

FILTRE RINÇABLE MEC 316

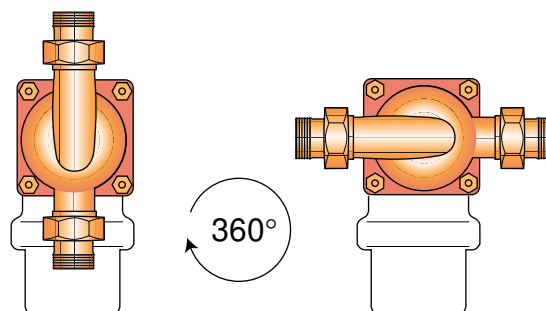
1 • CARACTÉRISTIQUES GÉNÉRALES

- Les filtres MEC 316 sont conçus pour la filtration des eaux domestiques des réseaux publics plus particulièrement pour la protection des céramiques des robinetteries sanitaires.
- Les filtres MEC 316 répondent aux normes allemandes DVGW et garantissent une filtration parfaite de l'eau avec une grande fiabilité, robustesse et longévité.
- Ils tiennent à une pression de service de 10 bars avec une perte de charge minimum de 0,2 bar.

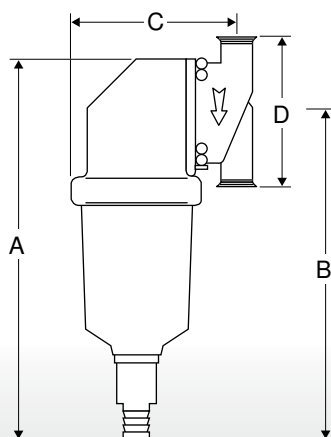


2 • CARACTÉRISTIQUES TECHNIQUES

- Tête en laiton, pouvant pivoter de 360° et équipée de raccords union.
- Corps en résine acétalique.
- Bol transparent incassable.
- Cartouche filtrante lavable en acier INOX 316.
- Filtration 89 µ.
- Vidange de fond pour élimination rapide des impuretés accumulées à la base du conteneur.



TYPES	Code	Débit maxi m³/h	Débit m³/h conseillé	Ø raccords	Temp. eau maxi °C	Pression de service maxi	Poids kg
MEC 316 - 3/4"	491500	4,2	2,4	3/4"	30	10 bars	1,780
MEC 316 - 1"	491501	6	3,6	1"	30	10 bars	2,080
MEC 316 - 1" 1/4	491502	7	5,4	1"1/4	30	10 bars	2,200



	3/4"	1"	1"1/4
A mm	290	290	290
B mm	245	245	245
C mm	124	124	124
D mm	110	110	110



JETLY

28, rue de Provence - Z.A.C. de Chesnes La Noirée
38297 SAINT-QUENTIN-FALLAVIER Cedex
Tél. 04 74 94 18 24 - Télécopie 04 74 95 62 07
Internet <http://www.jetly.fr> - E.mail info@jetly.fr
COM02199800176 - (Ed. 03/2012)

DISTRIBUÉ PAR