

Évacuation des effluents domestiques

Clean G

Clean WG - WGS

APPLICATIONS

Évacuation d'eaux fécales et grises pour installations domestiques, salles de bain, toilettes, buanderies, cuisines ou autres endroits où l'évacuation est difficile.

CONCEPTION

Matières plastiques compatibles avec l'utilisation d'eaux fécales.

- Turbines
Acier inoxydable renforcé.

MOTEUR

Condensateur incorporé.
Protection à prévoir par l'utilisateur.

ÉQUIPEMENTS

- Pompe broyeuse automatisée par un capteur de niveau.
- Connexion directe à l'inodore : DN 100.
- Diamètre d'entrées d'eaux grises : 3 branchements Dn 40 ou Dn 32.
- Branchement pour WC : soufflet caoutchouc normes EN 33 et EN 37.

- Tuyau d'impulsion droit pour sorties Dn 25 ou DN 32 – orientable.
- Clapet anti-retour sur le tuyau de sortie du réservoir.
- Filtre à charbon.
- Sortie de ventilation avec filtre et soupape de sûreté.
- Conforme à la norme 12050 – 3. (Dimensions : 502 x 170 x 265 mm)

DÉTAILS DES MODÈLES

- CLEAN G** : dispositif d'évacuation.
- CLEAN WG** : dispositif d'évacuation pour eaux fécales avec 3 entrées pour eaux grises, connexion directe à l'inodore.
- CLEAN WGS** : dispositif d'évacuation CLEAN WG, avec alarme de déversoir.

AVANTAGES

- > *Simplicité de montage.*
- > *Facilité d'accès pour l'entretien de la pompe sans contact avec le liquide.*
- > *3 branchements possibles.*
- > *Ventilation sans odeur.*

Schémas

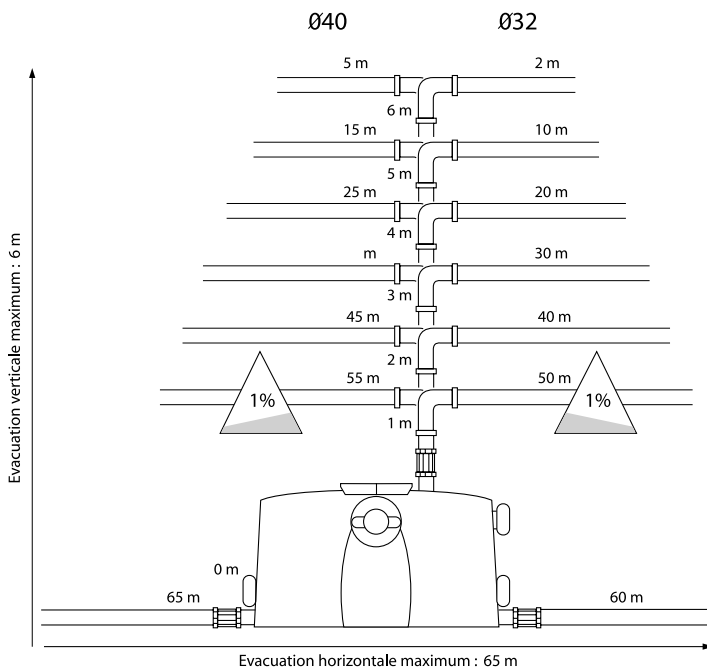


Illustration d'une installation Clean G

Schéma des équivalences hauteur / longueur

Illustration d'une installation Clean WG - WGS



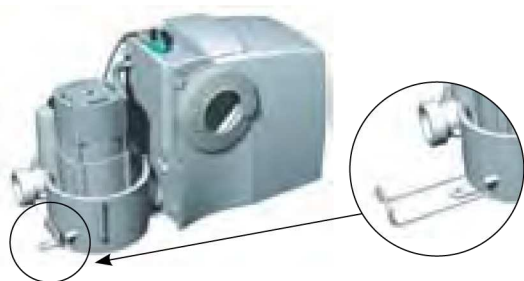
Entretien



1- Dévisser la partie amovible de la couverture (seulement 2 vis).



2- Retirer la couverture.



3- Tirer la poignée située sous la pompe et fermer les connexions entre la partie fixe (où est situé le liquide à traiter) et la pompe dilacératrice. Ceci évite que le liquide vienne se loger dans la pompe.



4- Déconnecter les branchements.

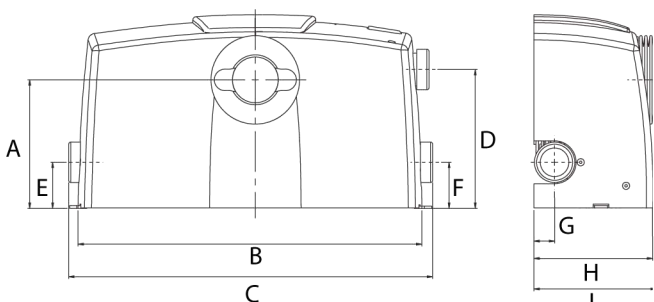


5- Dévisser la pompe dilacératrice de l'ensemble fixe (seulement 3 vis).



6- Sortir la pompe dilacératrice sans toucher les eaux fécales.

Encombrement



	A	B	C	D	E	F	G	H	I	kg
Clean - G / WG / WGS	180	481	510	194	65	65	29	165	171	8

Données techniques et tarif

TYPE MONOPHASÉ		A		P1 (kw)		kw	HP	µF	I/1'	15	32	50	61	73	83
		1~ 230 V	3~ 400 V	1~	3~					m³/h	0,9	1,9	3	3,7	4,4
Clean G		2,0	-	0,42	-	0,37	0,5	12	H [m]	9	8	7	6	5	4
Clean WG		2,0	-	0,42	-	0,37	0,5	12		9	8	7	6	5	4
Clean WGS		2,0	-	0,42	-	0,37	0,5	12		9	8	7	6	5	4