

# Drainbox 600 FL

## Stations de relevage d'eaux usées domestiques



### AVANTAGES

- > 600 litres.
- > Coffret multifonctions.

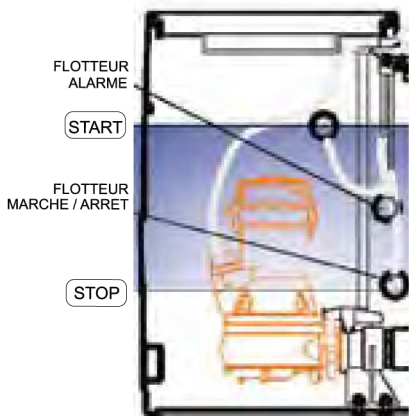
### APPLICATIONS

Relevage de toutes les eaux usées domestiques, des eaux vannes et des eaux pluviales.

### COMPOSITION

- Cuve étanche en polyéthylène résistant aux agents corrosifs et aux U.V.
- Couvercle à visser.
- Orifices d'entrée, de refoulement et de ventilation.
- Tuyauterie en PVC.
- Coffret de démarrage.
- 1 flotteur de niveau marche/arrêt.
- 1 flotteur d'alarme.
- 2 pompes.

## Principaux composants



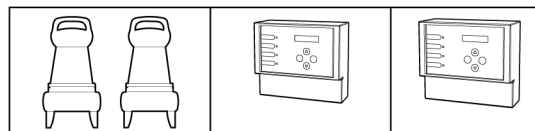
### COFFRET MODÈLE MONOPHASÉ ET TRIPHASÉ : TOP

Tous les branchements sont réalisés d'origine, il suffit de brancher le câble d'alimentation.

Le coffret comprend toutes les protections pour protéger les pompes installées, ainsi qu'un écran LCD pour faciliter la communication avec l'utilisateur. Le fonctionnement est très simple. Le coffret est également équipé des Leds qui indiquent :

- la pompe en fonctionnement,
- l'enclenchement de l'alarme,
- la nécessité d'effectuer une révision de la pompe.

Chaque station est équipée de série de deux flotteurs de niveau. L'un pour le démarrage et l'arrêt des pompes, l'autre pour le signal d'alarme.



## Accessoires

### RÉHAUSSE



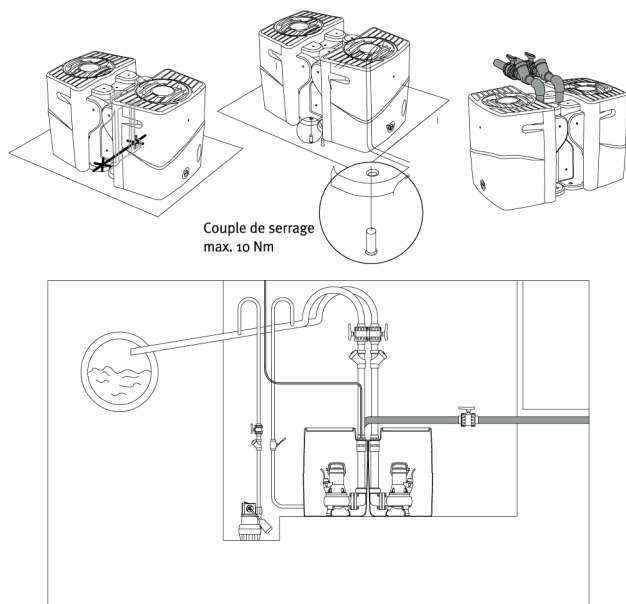
### DÉSIGNATION

Réhausse - Prolongateur
Clapet à boule DN50 fonte
Clapet à boule DN50 PVC
Vanne de passage VC 2»
Flotteur IN 15/10 (livré avec 10 m de câble)

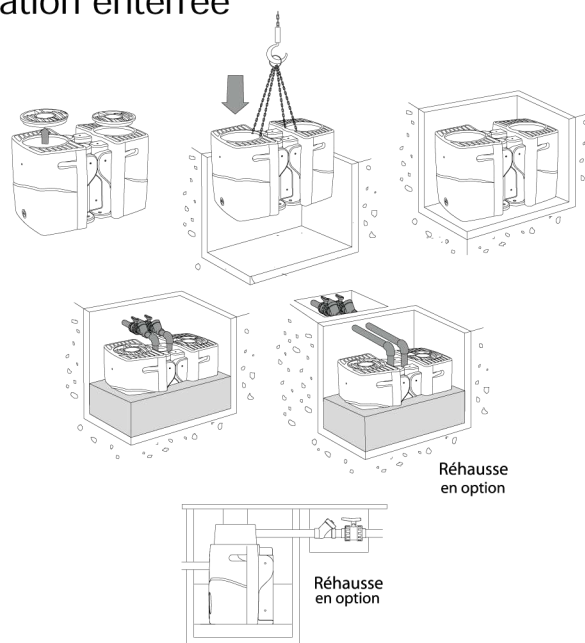


## Installations

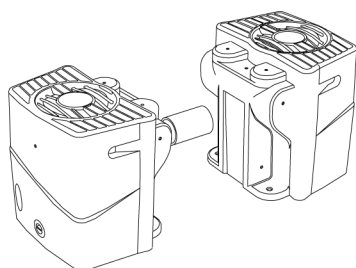
### Installation hors-sol



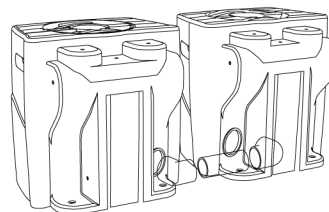
### Installation enterrée






### Connexion hydraulique





OU



### Données techniques et tarif

TYPE MONOPHASÉ			Coffret électrique	Type de pompes	A	P1 kw	Kw	Débit m <sup>3</sup> /h max	Hauteur max.	Nombre de pompe	Section de passage	Ø en mm		Ø Réf. mm
					1~	1~						Ventilation	entrée	
Drainbox 600 1200 M D TP FL			TOP	Vigicor 150 M	5,4	1,2	0,9	8,5	22	2	Dilacératrice 	63	110	1"1/4
Drainbox 600 1400 M TP KE FL			TOP	Drainex 201 M	6,2	1,4	1,1	28	14	2	45 mm 	63	110	2"
Drainbox 600 1500 M TP KE FL			TOP	Drainex 301 M	6,8	1,5	1,1	38	10,5	2	60 mm 	63	110	2"

TYPE TRIPHASÉ			Coffret électrique	Type de pompes	A	P1 kw	Kw	Débit m <sup>3</sup> /h max	Hauteur max.	Nombre de pompe	Section de passage	Ø en mm		Ø Réf. mm
					3~	3~						Ventilation	entrée	
Drainbox 600 1400 TP KE FL			TOP	Drainex 201	2,6	1,4	1,1	28	14	2	45 mm 	63	110	2"
Drainbox 600 1500 TP KE FL			TOP	Drainex 301	2,7	1,5	1,1	38	10,5	2	60 mm 	63	110	2"

**Légende :**  
M : monophasé.

TP : refoulement vertical.  
D : dilacératrice.

KE : pompe sur pied d'assise.

FL : flotteurs de niveau intégré à la cuve.