

POLYFOS CE

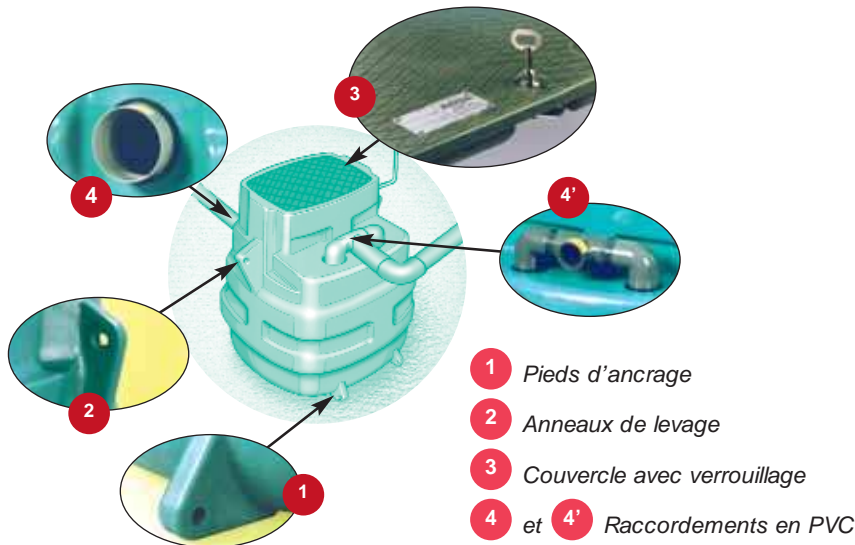
Station de relevage polyéthylène

à 2 pompes pour collectivités.

CE conforme à la Norme Européenne EN 12050-1

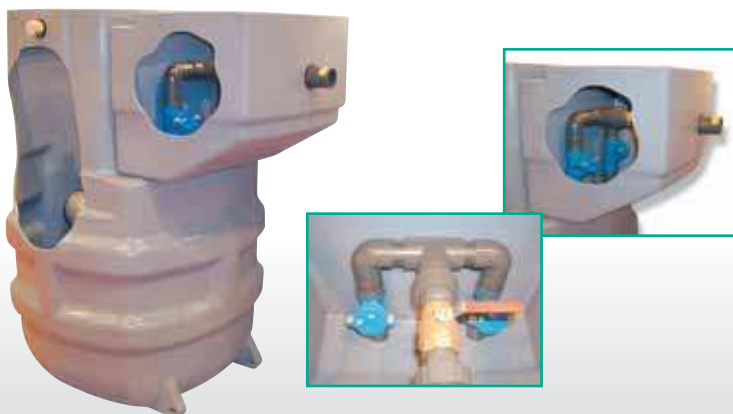
1 • CARACTÉRISTIQUES GÉNÉRALES

- La station de relevage POLYFOS est parfaitement adaptée au relevage des eaux usées de petites collectivités, telles que :
 - Lotissement - Hôtel, Restaurant - Ecole - Camping - Atelier - Supermarché, etc...
- Elle peut relever un débit de 30 m³/h à 14 mètres.



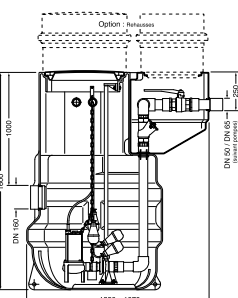
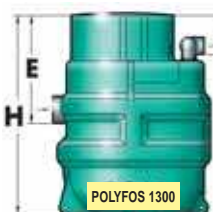
- La forme de la cuve a été particulièrement étudiée pour répondre aux exigences d'une pose enterrée.
- La cuve en **Polyéthylène Haute Densité** est réalisée par rotomoulage. Cette technique permet de garantir une épaisseur constante des parois (8 mm).
- Les **pieds d'ancrage (1)** et les **anneaux de levage (2)** sont intégrés à la cuve.
- Le **couvercle (3)** est en polyéthylène avec système de verrouillage par serrure à clé 1/4 de tour.
- Les **raccordements entrée gravitaire (4)** et **refoulement (4')** sont en PVC.

- L'étanchéité est garantie par un joint nitrile.
- La **POLYFOS** est équipée de deux pompes. Chaque pompe est montée sur un pied d'assise qui est fixé au fond de la cuve. Un système de guidage avec des barres permet de sortir la pompe très facilement sans intervenir dans le fond de la cuve.
- Chaque refoulement de pompe est équipé d'un clapet anti-retour en fonte et d'une vanne d'isolement.
- La mise en marche des pompes est assurée par 3 interrupteurs à flotteur + 1 flotteur d'alarme, à relier à un coffret de commande.

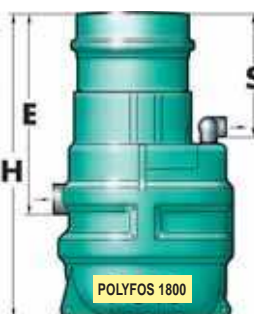


POLYFOS avec regard de vannage intégré.

Réf. POLYFOS RV 1600



Réf. **POLYFOS RV 1600**
avec regard de vannage intégré.



TYPE POLYFOS CE	Code	Caractéristiques						
		DN SORTIE	DN ENTRÉE	SYSTÈME DE RELEVAGE	HAUTEUR (H) en mm	FIL D'EAU (E) en mm	S en mm	POMPES
POLYFOS 1300 2P R50/450 M	133010	50	160	DSD 2	1300	700	250	2 SÉMISOM 450 M
POLYFOS 1300 2P R50/450 T	133015	50	160	DSD 2	1300	700	250	2 SÉMISOM 450 T
POLYFOS 1300 2P R65/500 M	133090	65	200	SEM 50/65	1300	700	250	2 SÉMISOM 500/50 M
POLYFOS 1300 2P R65/500 T	133095	65	200	SEM 50/65	1300	700	250	2 SÉMISOM 500/50 T
POLYFOS 1300 2P R65/650 T	133215	65	200	SEM 50/65	1300	700	250	2 SÉMISOM 650 T
POLYFOS 1300 2P R65/800 T	133105	65	200	SEM 50/65	1300	700	250	2 SÉMISOM 800/50 T
POLYFOS 1300 2P R65/1000 T	133115	65	200	SEM 50/65	1300	700	250	2 SÉMISOM 1000/50 T
POLYFOS Seule 1300 2P R50	456050	50	160	DSD 2	1300	700	250	2 à choisir
POLYFOS Seule 1300 2P R65	456065	65	200	SEM 50/65	1300	700	250	2 à choisir
POLYFOS RV 1600 2 P R50/450 M	135000	50	160	DSD 2	1600	1000	250	2 SÉMISOM 450 M
POLYFOS RV 1600 2 P R50/450 T	135005	50	160	DSD 2	1600	1000	250	2 SÉMISOM 450 T
POLYFOS RV 1600 2 P R65/500 M	135040	65	200	SEM 50/65	1600	1000	250	2 SÉMISOM 500/50 M
POLYFOS RV 1600 2 P R65/500 T	135045	65	200	SEM 50/65	1600	1000	250	2 SÉMISOM 500/50 T
POLYFOS RV 1600 2 P R65/800 T	135055	65	200	SEM 50/65	1600	1000	250	2 SÉMISOM 800/50 T
POLYFOS RV Seule 1600 2 P R50	456150	50	160	DSD 2	1600	1000	250	2 à choisir
POLYFOS RV Seule 1600 2 P R65 (RV : regard de vannage intégré)	456165	65	200	SEM 50/65	1600	1000	250	2 à choisir
POLYFOS 1800 2P R50/450 M	133030	50	160	DSD 2	1550 à 1750	950 à 1150	500 à 700	2 SÉMISOM 450 M
POLYFOS 1800 2P R50/450 T	133035	50	160	DSD 2	1550 à 1750	950 à 1150	500 à 700	2 SÉMISOM 450 T
POLYFOS 1800 2P R65/500 M	133120	65	200	SEM 50/65	1550 à 1750	950 à 1150	500 à 700	2 SÉMISOM 500/50 M
POLYFOS 1800 2P R65/500 T	133121	65	200	SEM 50/65	1550 à 1750	950 à 1150	500 à 700	2 SÉMISOM 500/50 T
POLYFOS 1800 2P R65/650 T	133235	65	200	SEM 50/65	1550 à 1750	950 à 1150	500 à 700	2 SÉMISOM 650 T
POLYFOS 1800 2P R65/800 T	133125	65	200	SEM 50/65	1550 à 1750	950 à 1150	500 à 700	2 SÉMISOM 800/50 T
POLYFOS 1800 2P R65/1000 T	133135	65	200	SEM 50/65	1550 à 1750	950 à 1150	500 à 700	2 SÉMISOM 1000/50 T
POLYFOS Seule 1800 2P R50	457050	50	160	DSD 2	1550 à 1750	950 à 1150	500 à 700	2 à choisir
POLYFOS Seule 1800 2P R65	457065	65	200	SEM 50/65	1550 à 1750	950 à 1150	500 à 700	2 à choisir



	Caractéristiques	Code
RÉHAUSSE	Réhausse POLYFOS Télescopique. Réglable de 250 à 450 mm. Réglable de 430 à 600 mm.	453049 453051
RÉHAUSSE RV	Réhausse télescopique pour regard de vannage de POLYFOS RV 1600. Réglable de 250 à 450 mm. Réglable de 430 à 600 mm.	453036 453037

Sélection et caractéristiques des POLYFOS

Le **choix du modèle** est fonction de la profondeur de la canalisation d'arrivée (fil d'eau) et des besoins de l'installation (débit souhaité - HMT).

La POLYFOS est équipée de 2 pompes pour eaux usées ou chargées. Son choix est fonction de la hauteur et du débit à relever (Attention, pour les installations avec une longueur de refoulement importante, il faut calculer les pertes de charge dans la canalisation, consultez notre service technique).



SÉMISOM 450

PASSAGE 50

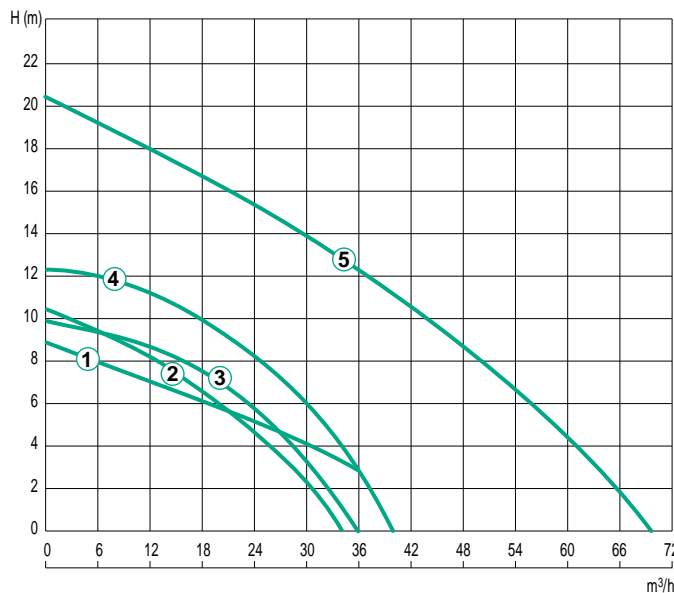


SÉMISOM 500/50
SÉMISOM 800/50 T
SÉMISOM 1000/50 T



SÉMISOM 650

PASSAGE 65



- ① SÉMISOM 650
- ② SÉMISOM 450
- ③ SÉMISOM 500/50
- ④ SÉMISOM 800/50
- ⑤ SÉMISOM 1000/50

Type	Code	Caractéristiques électriques							Caractéristiques hydrauliques																	
		Alimentation 50 Hz	Puissance CV kW		Ampérage Mono	Ampérage Tri	Condensateur µF 450 Vc	Longueur câble alim.	Qm³/h																	
								H (m)																		
S 650 M	132082	220 - 240	2	1,5	12	-	45	10 m	8,5	8	7	6,5	6	5,5	5	4,5	4	3								
S 650 T	132075	380 - 415	2	1,5	-	4,6	-	10 m	10	9,5	8	7,5	6,5	5,5	5	3,5	2									
S 450 M	132058	220 - 240	1,5	1,1	7,3	-	20	10 m	10	9,5	8,5	8	7,5	7	6	5	3									
S 450 T	132059	380 - 415	1,5	1,1	-	2,7	-	10 m	10	9,5	8,5	8	7,5	7	6	5	3									
S 500/50 M	132100	220 - 240	1,5	1,1	8	-	40	10 m	12,5	12	11	10,5	10	9	8,5	7	6	3								
S 500/50 T	132105	380 - 415	1,5	1,1	-	2,6	-	10 m	20	19,5	18	17,5	17	16	15,5	15	14	12	10,5	6	4					
S 800/50 Tri	132115	380 - 415	2	1,5	-	3,3	-	10 m																		
S 1000/50 Tri	132135	380 - 415	3	2,2	-	4,8	-	10 m																		

Les POLYFOS fonctionnent obligatoirement avec un coffret électrique pour 2 pompes.



COGITUM II R

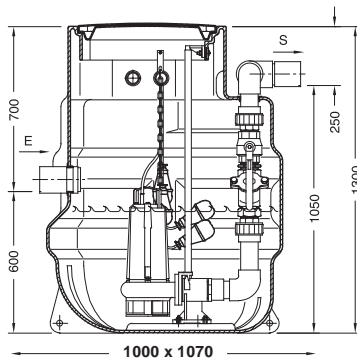


COFFRET BSR 2

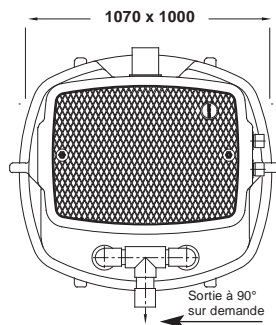


ARMOIRE CSR 2

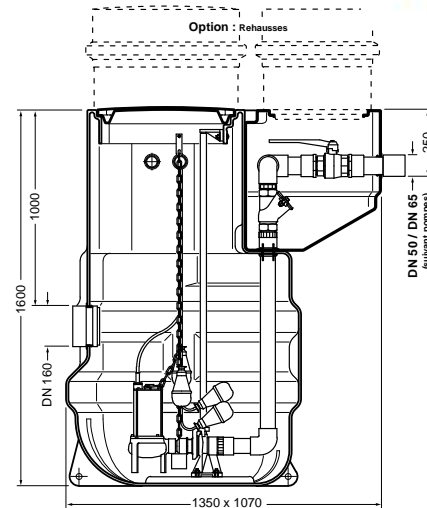
Encombremments



(1200 mm au niveau des oreilles)



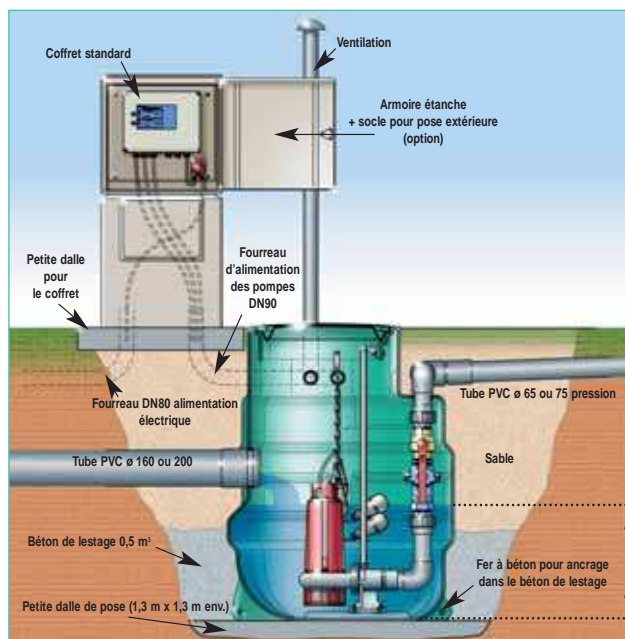
Réf. POLYFOS 1300



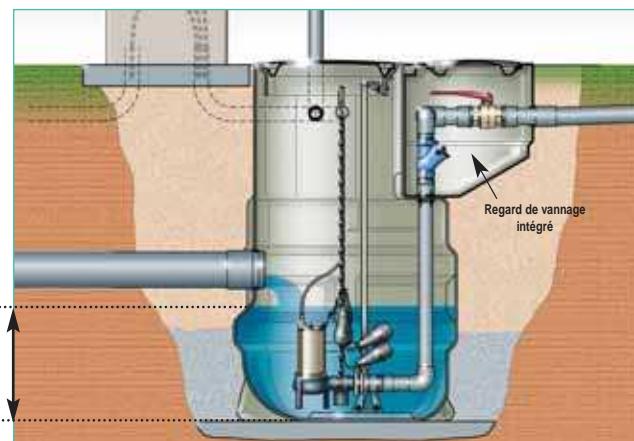
Réf. POLYFOS RV 1600

avec regard de vannage intégré

Installations



Installation standard avec ventilation et coffret électrique extérieur.



Variante avec regard de vannage intégré

Modèle POLYFOS RV 1600.

L'entretien

D'une manière générale, une station de relevage nécessite un entretien régulier. La fréquence des entretiens est fonction de la nature des eaux véhiculées. Nous conseillons minimum 3 à 4 visites par an. L'entretien régulier consiste à nettoyer les flotteurs et à rincer à grande eau les parois de la cuve ainsi que les canalisations et les accessoires en contact avec l'effluent. Deux fois par an, les pompes seront sorties et vérifiées.

Mise en service

Elle consiste en :

- Montage des pompes dans la POLYFOS.
- Raccordement des pompes et flotteurs au coffret.
- Essais et réglages.

Consultez le S.A.V. Jetly pour toute mise en service de POLYFOS (Procédure - Tarif).