

UNILIFT AP 35B / UNILIFT AP 50B



GRUNDFOS UNILIFT AP 35B & UNILIFT AP 50B

Les pompes Unilift AP 35 et Unilift AP 50 sont des pompes submersibles en poste fixe spécialement conçues pour le pompage des eaux usées et des eaux vannes ou tout autre liquide non agressif contenant des matières solides. Pied d'assise disponible en accessoire pour installation sur barre de guidage permettant la pose/dépose de la pompe depuis l'extérieur de la fosse.

DÉSIGNATION	RÉFÉRENCES	RACCORDS SORTIE REF.	POIDS NET (kg)
UNILIFT AP 35B.50.06.A1 mono	96004562	2" F	6,8
UNILIFT AP 35B.50.06.1 mono	96004563	2" F	6,8
UNILIFT AP 35B.50.06.3 tri	96004565	2" F	7,4
UNILIFT AP 35B.50.08.A1 mono	96004574	2" F	10,1
UNILIFT AP 35B.50.08.1 mono	96004575	2" F	10,1
UNILIFT AP 35B.50.08.3 tri	96004577	2" F	10,1
UNILIFT AP 50B.50.08.A1 mono	96004586	2" F	10,1
UNILIFT AP 50B.50.08.1 mono	96004587	2" F	10,1
UNILIFT AP 50B.50.08.3 tri	96004589	2" F	8,4
UNILIFT AP 50B.50.11.A1 mono	96004598	2" F	10,2
UNILIFT AP 50B.50.11.1 mono	96004599	2" F	10,2
UNILIFT AP 50B.50.11.3 tri	96004601	2" F	9,7
UNILIFT AP 50B.50.15.3 tri	96004609	2" F	10

CARACTÉRISTIQUES ÉLECTRIQUES

DÉSIGNATION	TENSION		P1 (kW)		In (A)	
	MONO	TRI	MONO	TRI	MONO	TRI
AP 35B.50.06	1 X 230 V	3 X 400 V	1,00	0,9	4,4	1,6
AP 35B.50.08	1 X 230 V	3 X 400 V	1,2	1,2	5,4	2,0
AP 50B.50.08	1 X 230 V	3 X 400 V	1,2	1,2	5,4	2,0
AP 50B.50.11	1 X 230 V	3 X 400 V	1,8	1,8	8,0	2,8
AP 50B.50.15		3 X 400 V		2,2		3,0

ENCOMBREMENTS

DÉSIGNATION	DIMENSIONS en mm				
	A	C	D	d1	d2
AP 35B.50.06	443	116	73	234	210
AP 35B.50.08	468	116	73	234	210
AP 50B.50.08	443	116	73	234	210
AP 50B.50.11	468	116	73	234	210
AP 50B.50.15	468	116	73	234	210



INSTALLATION DE RELEVAGE DES EAUX USÉES, CHARGÉES, VANNES

POMPES SUBMERSIBLES D'ASSAINISSEMENT

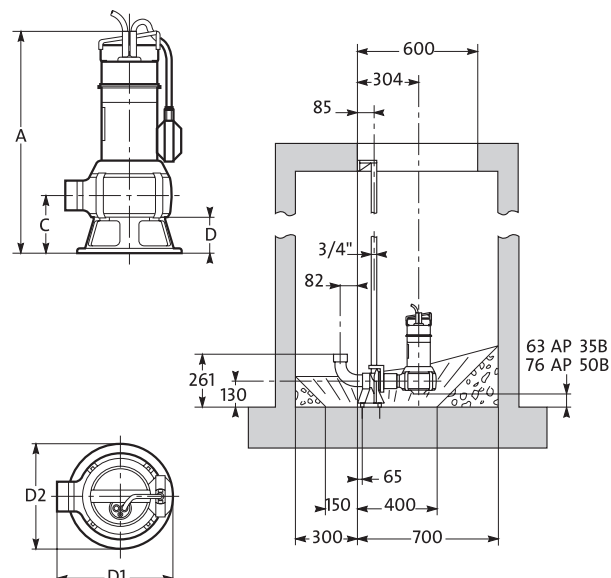
- Assainissement individuel ou semi collectif
- Élévation des eaux résiduelles domestiques provenant des machines à laver, toilettes....
- Transfert de liquides dans l'agriculture, l'horticulture et l'industrie

CONSTRUCTION

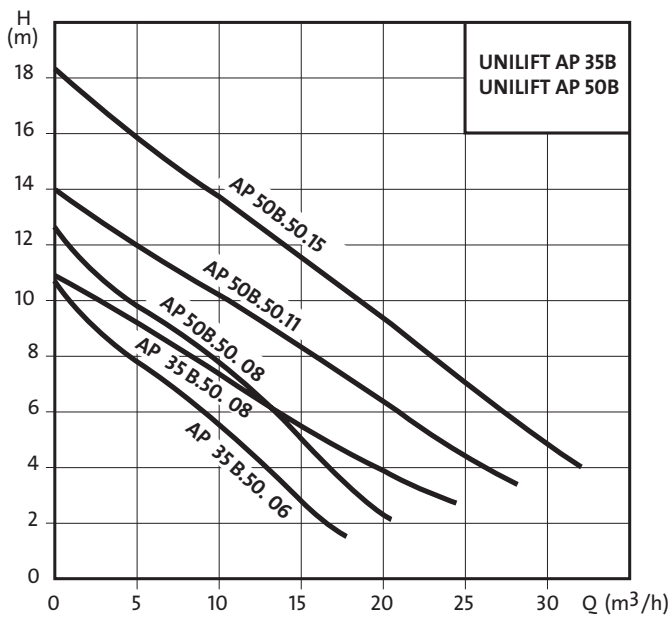
- Volute, corps de pompe et roue en acier inoxydable
- Roue semi-ouverte à effet vortex
- Garniture mécanique en carbure de silicium/carbure de silicium
- Modèles monophasés avec (A1) ou sans (.1) interrupteur à flotteur
- Modèles triphasés sans interrupteur à flotteur
- Système d'assemblage par "clips": accès immédiat à la roue sans outils
- Longueur de câble électrique : 10 m (monophasées sans flotteur) ou 5 m (monophasées avec flotteur et versions triphasées).

CARACTÉRISTIQUES TECHNIQUES

Tension d'alimentation	1 X 240 V, 50 Hz 3 X 400 V, 50 Hz
Tension de tolérance	-10% / +6%
Indice de protection	IP 68
Classe d'isolation	F
Débit	jusqu'à 8 l/s
Nombre de démarrages / heure	20 maximum
Type de liquide	pH 4-10
Température du liquide	0° C à + 40° C
Taille maxi passage des corps solides	35 mm (UNILIFT AP 35B) 50 mm (UNILIFT AP 50B)
Profondeur d'immersion	7 m maximum
Protection intégrée	. manque d'eau par flotteur de niveau (versions monophasées)
Certification / marquage	CE



COURBES DE PERFORMANCE



LES AVANTAGES PRODUITS

- **Protection de la pompe par interrupteur à flotteur :**
fonctionnement marche/arrêt automatique et protection contre la marche à sec
- **Entretien et intervention rapide et aisés :**
assemblage par système "clips" pour accès immédiat à la roue
- **Résistance à la corrosion et à l'abrasion**
- **Pose, dépose et entretien de l'installation facilités pour l'utilisateur :**
Pied d'assise disponible pour installation sur barre de guidage.

DÉSIGNATION	m³/h	0	4	7	9	11	14	16	18	22
AP 35B.50.06		10,6	8,3	6,9	6,0	5,1	3,2	2,2		
AP 35B.50.08		2,5	10,3	8,9	8,2	7,4	5,4	4,4	3,3	
AP 50B.50.08	mCE	10,9	9,7	8,4	7,7	7,1	5,8	5,1	4,5	3,4
AP 50B.50.11		13,9	12,4	11,1	10,5	9,8	8,6	7,9	7,2	5,7
AP 50B.50.15		18,0	16,4	14,8	14,0	13,3	11,8	11,1	10,3	8,7

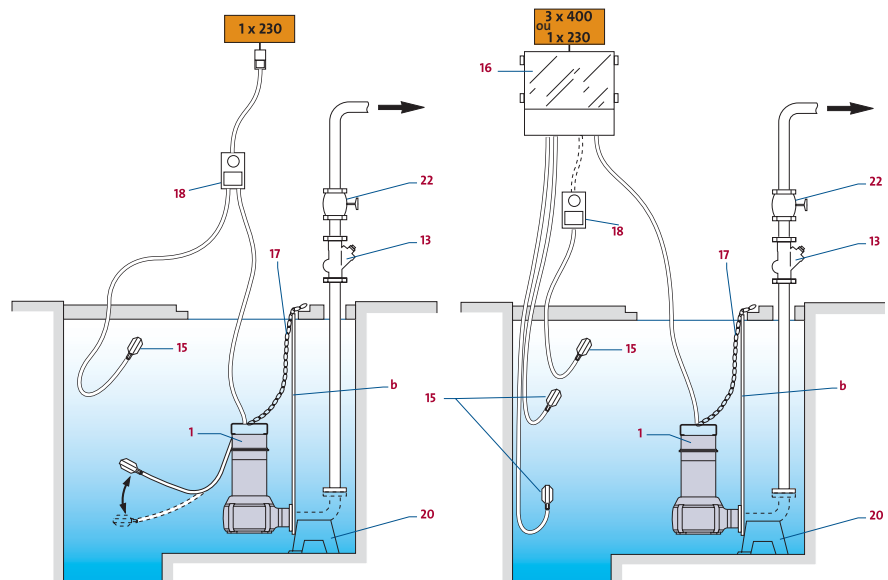
SELECTION ACCESSOIRES

VERSION MONOPHASÉE AVEC INTERRUPTEUR À FLOTTEUR

- 1 Pompe.
- 13 Clapet anti-retour.
- 17 Chaîne de relevage.
- 18 Coffret alarme APA (fourni avec flotteur).
- 20 Pied d'assise.
- 22 Vanne d'isolement.
- b Barre de guidage 1" (non proposé).

VERSION MONOPHASÉE OU TRIPHASÉ SANS INTERRUPTEUR À FLOTTEUR

- 1 Pompe.
- 13 Clapet anti-retour.
- 15 Flotteurs / niveau haut, niveau bas (quantité= 2).
- 15 Flotteurs / régulateur alarme (quantité =1).
- 16 Coffret commande/protection type CS.
- 17 Chaîne de relevage.
- 18 Coffret alarme CAN.
- 20 Pied d'assise.
- 22 Vanne d'isolement.
- b Barre de guidage 3/4" (non proposée).



Code repère de l'accessoire, indiquant sa position sur le schéma

DÉSIGNATION	RÉFÉRENCE	Pos. 13	Pos. 17	Pos. 18	Pos. 16	Pos. 15	Pos. 20	Pos. 22
		Clapet anti retour	Chaîne de relevage	Coffret alarme	Coffret commande protection CS	Flotteur 10 m	Pied d'assise	Vanne d'isolement
UNILIFT AP 35B.50.06.A1 MONO	96004562	96023844	96002013	96457905	-	-	96429519	96023847
UNILIFT AP 35B.50.06.1 MONO	96004563	96023844	96002013	96457906	96457893	96003332	96429519	96023847
UNILIFT AP 35B.50.06.3 TRI	96004565	96023844	96002013	96457906	96049126	96003332	96429519	96023847
UNILIFT AP 35B.50.08.A1 MONO	96004574	96023844	96002013	96457905	-	-	96429519	96023847
UNILIFT AP 35B.50.08.1 MONO	96004575	96023844	96002013	96457906	96457893	96003332	96429519	96023847
UNILIFT AP 35B.50.08.3 TRI	96004577	96023844	96002013	96457906	96049127	96003332	96429519	96023847
UNILIFT AP 50B.50.08.A1 MONO	96004586	96023844	96002013	96457905	-	-	96429519	96023847
UNILIFT AP 50B.50.08.1 MONO	96004587	96023844	96002013	96457906	96457893	96003332	96429519	96023847
UNILIFT AP 50B.50.08.3 TRI	96004589	96023844	96002013	96457906	96049127	96003332	96429519	96023847
UNILIFT AP 50B.50.11.A1 MONO	96004598	96023844	96002013	96457905	-	-	96429519	96023847
UNILIFT AP 50B.50.11.1 MONO	96004599	96023844	96002013	96457906	96457893	96003332	96429519	96023847
UNILIFT AP 50B.50.11.3 TRI	96004601	96023844	96002013	96457906	96049128	96003332	96429519	96023847
UNILIFT AP 50B.50.15.3 TRI	96004609	96023844	96002013	96457906	96049128	96003332	96429519	96023847

Sélection donnée à titre indicatif, la responsabilité de Grundfos ne peut pas être engagée.

Référence article de l'accessoire : voir pages 105 à 114