

BI-JET

Groupes de surpression domestiques

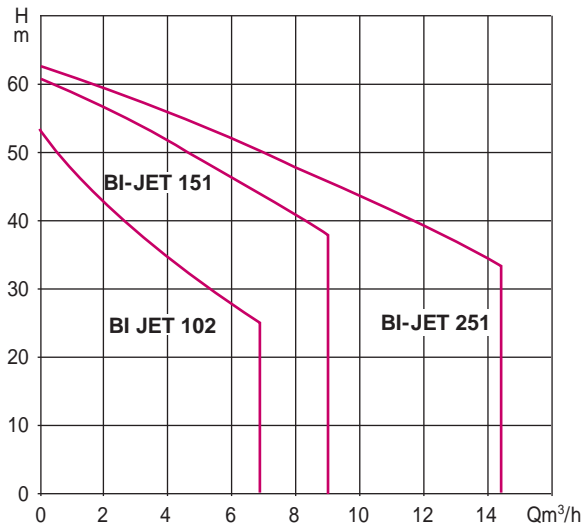
à 2 pompes JET



1 ● CARACTÉRISTIQUES GÉNÉRALES

- Ensembles destinés à assurer un approvisionnement en eau constant dans tous les cas où l'approvisionnement existant est insuffisant :
alimentation de fermes, villas, campings, collectivités, applications semi-industrielles, arrosage, etc.
- Ensembles recommandés lorsqu'on est en aspiration sur un puits, un forage ou un bassin.
- Composés de 2 pompes JET Mono ou Tri de 0,75 à 1,85 kW, montage sur châssis, collecteurs d'aspiration et de refoulement en acier galvanisé, 2 réservoirs à vessie de 19 litres, 1 capteur de pression analogique monté sur le refoulement, un manomètre avec robinet d'arrêt, vannes à passage direct, clapets antiretour et flexible antivibration.
- Commandé et protégé par armoire électrique IP55 :
Commande des 2 pompes par capteur de pression analogique, inversion automatique de démarrage des pompes, interrupteur général, circuit de commande basse tension 24 volts par transformateur, borne pour raccordement manque d'eau par contact sec. Fusibles protection court-circuits. Protection thermique électronique. Voyants sous-tension, marche, défaut alarme. Touches manuel/auto par pompe et reset alarme.

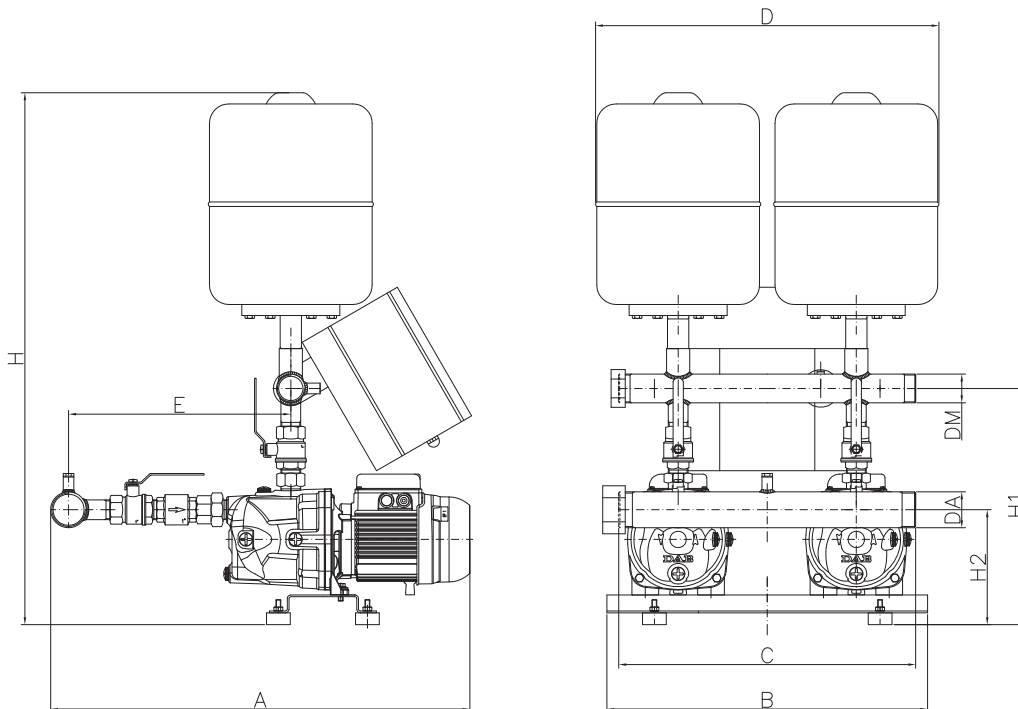
2 • CARACTÉRISTIQUES TECHNIQUES



**pompes
direct**

04 68 737 737

Type	Code	Alimentation 50 Hz	P 2 Nominale		Ampères A	Plage débits l/h	Pression maximum obtenue bar	Pression standard bar
			kW	HP				
BI-JET 102 M	200003	1 x 220-240 V~	2 x 0,75	2 x 1	2 x 5,1	6 600 - 3 000	5	3,5
BI-JET 151 M	200012	1 x 220-240 V~	2 x 1,1	2 x 1,5	2 x 7,2	9 400 - 5 000	6,1	4
BI-JET 102 T	200008	3 x 400 V~	2 x 0,75	2 x 1	2 x 1,98	6 600 - 3 000	5	3,5
BI-JET 151 T	200017	3 x 400 V~	2 x 1,1	2 x 1,5	2 x 3	9 400 - 5 000	6	4
BI-JET 251 T	200027	3 x 400 V~	2 x 1,85	2 x 2,5	2 x 4	14 400 - 7 200	6	4



Type	A	B	C	D	E	H	H1	H2	Ø		Poids Kg
									DNA	DNR	
BI-JET 102 M	715	540	500	575	385	830	398	194	2"	1" 1/2	71
BI-JET 151 M	715	540	500	565	385	830	398	194	2"	1" 1/2	101
BI-JET 102 T	715	540	500	575	385	830	398	194	2"	1" 1/2	75
BI-JET 151 T	960	540	500	565	535	850	458	194	2"	1" 1/2	105
BI-JET 251 T	960	540	500	565	535	850	458	194	2"	1" 1/2	108

JETLY

DISTRIBUÉ PAR

28, rue de Provence - Z.A.C. de Chesnes La Noirée
38297 SAINT-QUENTIN-FALLAVIER CEDEX
Tél. 04 74 94 18 24 - Télécopie 04 74 95 62 07
Internet <http://www.jetly.fr> - E.mail info@jetly.fr