

SEMISOM 265

Mono Automatique

Sortie verticale.

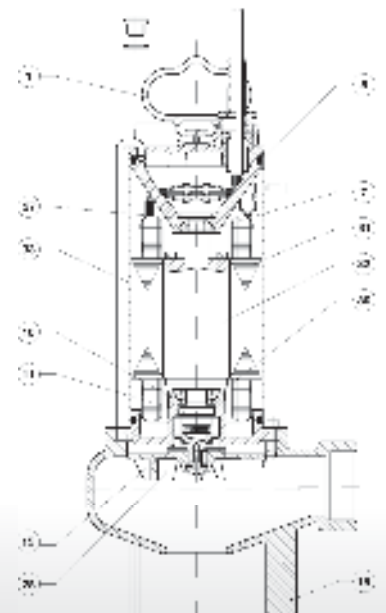
Pour eaux chargées.



1 • CARACTÉRISTIQUES GÉNÉRALES

- Pompe adaptée à l'évacuation des eaux chargées d'une habitation individuelle, d'une petite résidence, d'une ferme, etc. vers un égout situé à un niveau ne permettant pas un écoulement gravitaire.
- Elle permet de pomper des liquides chargés pouvant contenir des corps solides en suspension jusqu'à : **40 mm de diamètre.**
- Couvercle moteur et corps de pompe en fonte. Chemise moteur et tirants en inox.
- Pied d'aspiration en fonte.
- Moteur noyé dans un bain d'huile di-électrique.
- Double système d'étanchéité entre la partie pompe et la partie moteur par garniture mécanique et joint à lèvres.
- Arbre moteur en acier inox AISI 420 monté sur roulements à billes lubrifiés par l'huile.
- Roue fonte VORTEX.
- Protection ampèremétrique incorporée sur les modèles monophasés.
- Stator classe F - Isolation IP 68.
- Version AUT équipée d'un interrupteur de niveau réglable pour un fonctionnement automatique.
- Sortie verticale.
- Equipée d'un câble de 10 mètres en 3 x 1 mm².
- ø refoulement 1"1/2 F pour SEMISOM 265.
- Conformes aux directives communautaires **CE**.

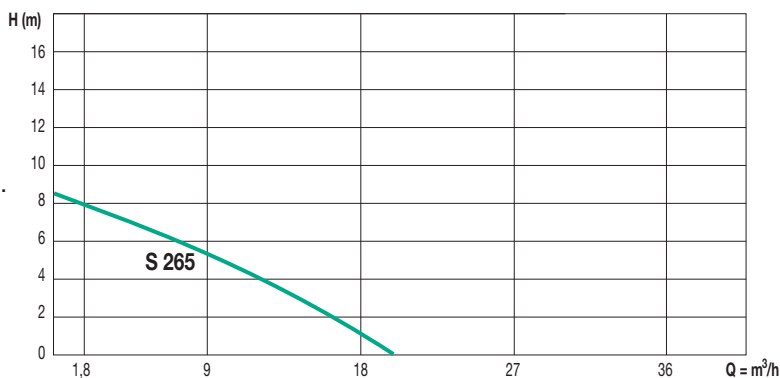
N°	COMPOSANT	MATÉRIAU
16	Corps de pompe	Fonte
28	Roue	Fonte
32	Arbre + rotor	Inox + rotor
11	Garniture mécanique	Carbone/céramique
15	Joint à lèvres	Caoutchouc NBR
5	O-ring	Caoutchouc NBR
10	Palier moteur inférieur	Fonte
30	Roulement 6203	Acier
7	Roulement 6201	Acier
33	Enveloppe moteur	Inox
31	Stator bobiné	-
37	Palier moteur supérieur	Fonte
1	Poignée	Inox



2 ● CARACTÉRISTIQUES TECHNIQUES

Utilisation

- Plage d'utilisation : de 1 à 18 m³/h avec hauteur manométrique jusqu'à 8 m de C.E.
- Liquide pompé : eaux chargées et usées domestiques en tous genres, d'une manière générale non agressives.
- Température maximum du liquide pompé : + 50 °C.
- Immersion maximum : 20 mètres.
- Installation : fixe ou portable en position verticale.



Type	Code	Caractéristiques électriques						Caractéristiques hydrauliques (v = 2800 tr/min)												
		Volts 50 Hz		Ampères		Puissance		Condensateur µ 450 Vc	Longueur câble alim.	Q										
		Mono	Tri	CV	kW	m ³ /h	0			1,8	6	9	12	15	18	21	24	27	30	
S 265 AUT. V	132038	230	4,2	-	0,75	0,55	16	10 m	H (m)	8,5	8	6,5	5,5	4	3	1	-	-	-	-

TYPE	A	B	C	D	E	DNR	Poids kg
S 265	400	50	230	162	145	1" 1/2	13,5

