

ULTRA

Pompe d'assèchement
pour petit bassin



1 • CARACTÉRISTIQUES GÉNÉRALES

- La pompe ULTRA est une petite pompe d'assèchement jusqu'à 3 m.
- Elle est idéale pour vider des petits bassins tels que aquariums et piscines gonflables ou des eaux stagnantes, fond de piscine.
- Ses petites dimensions lui permettent d'être installée dans une bonde de piscine.

2 • CARACTÉRISTIQUES TECHNIQUES

TYPE	Code	Caractéristiques
ULTRA	070000	<ul style="list-style-type: none">• 230 V Mono - 80 watts - 0,72 A.• Débit maxi : 2500 l/h - Hauteur maxi : 3m.• Câble d'alimentation 10 mètres + prise.• Refoulement : M 3/4".



Poids = 2,7 Kg

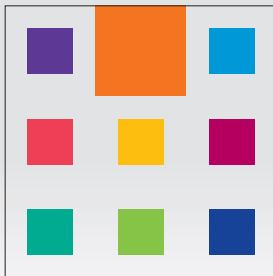
JETLY

28, rue de Provence - Z.A.C. de Chesnes La Noirée
38297 SAINT-QUENTIN-FALLAVIER CEDEX
Tél. 04 74 94 18 24 - Télécopie 04 74 95 62 07
Internet <http://www.jetly.fr> - E.mail info@jetly.fr

COM03200501231 - (Ed. 05/2009)

DISTRIBUÉ PAR

jetly
Ma préférence



MASTER DW

**Pompes
pour eaux troubles**
de bassins

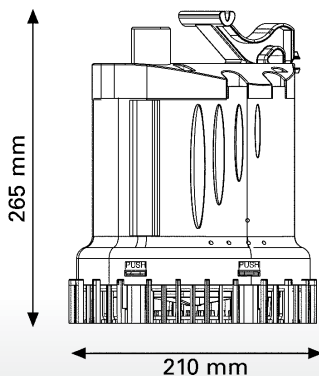
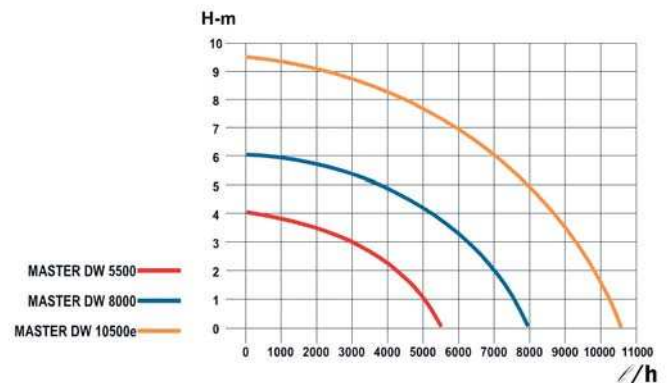


1 • CARACTÉRISTIQUES GÉNÉRALES

- MASTER DW est une gamme de pompes pour bassins de moyennes et grandes dimensions aux eaux particulièrement sales, pour la création de cascades ou pour l'utilisation en association avec des filtres extérieurs.
- Les pompes MASTER DW aspirent des corps en suspension jusqu'à 8 mm.
- Moteur synchrone à contrôle électronique de haute technologie qui permet d'obtenir des performances hydrauliques exceptionnelles en rapport à la puissance électrique.
- Système anticlog : permet aux pompes MASTER DW de "s'autonettoyer" si des corps étrangers bloquent le rotor. Le sens de rotation s'inverse rapidement et successivement jusqu'à l'évacuation du corps étranger.
- Les pompes MASTER DW sont livrées avec fiche normalisée + terre.
- Compte-tenu de leur conception et de leurs performances, les pompes MASTER DW peuvent être utilisées comme "vide-cave" pour vider des bassins.

2 • CARACTÉRISTIQUES TECHNIQUES

TYPE	Code	Caractéristiques
MASTER DW 5500	070550	<ul style="list-style-type: none"> • 230 V Mono - 135 watts - 0,91 A. • Refoulement : M 1".
MASTER DW 8000	070800	<ul style="list-style-type: none"> • 230 V Mono - 135 watts - 0,91 A. • Refoulement : M 1".
MASTER DW 10500 E	071050	<ul style="list-style-type: none"> • 230 V Mono - 250 watts - 2 A. • Refoulement : M 1".



Poids

MASTER DW 5500 et 8000 = 4,2 Kg

MASTER DW 10500 E = 5,4 Kg



JETLY

DISTRIBUÉ PAR

28, rue de Provence - Z.A.C. de Chesnes La Noirée
38297 SAINT-QUENTIN-FALLAVIER CEDEX
Tél. 04 74 94 18 24 - Télécopie 04 74 95 62 07
Internet <http://www.jetly.fr> - E.mail info@jetly.fr

COM03200501231 - (Ed. 05/2009)