

EURO INOX

Pompe centrifuge multicellulaire auto-amorçante à axe horizontal, très silencieuse, adaptée pour l'alimentation hydraulique et la surpression dans des installations domestiques, pour l'arrosage et le jardinage, le transfert d'eau en général.



1 • CARACTÉRISTIQUES GÉNÉRALES

- Pompe centrifuge auto-amorçante à grande capacité d'aspiration.
- Silencieuse.
- Fonctionnement extrêmement économique.
- Dimensions compactes.
- Matériaux de qualité supérieure.
- Hautes performances.
- Robustesse et fiabilité dans le temps.
- Simplicité de construction et facilité de montage.

Pompe

- Corps de pompe en acier inox AISI 304.
- Support moteur en aluminium moulé sous pression, couvercle de support garniture en acier inoxydable AISI 304.
- Garniture mécanique en carbone/céramique.
- Arbre rotor en acier inoxydable AISI 304.

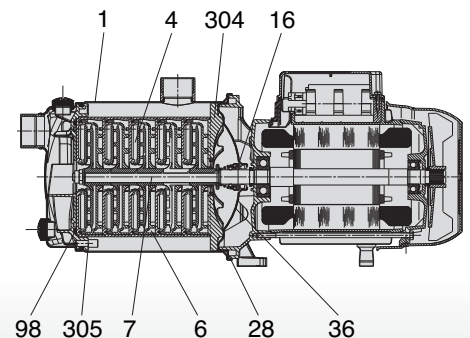
- Roues, corps diffuseurs et diffuseurs en technopolymère.
- Anneaux d'usure en acier inoxydable.



Moteur

- Moteur de type asynchrone à service continu.
- Protection thermo-ampérométrique et condensateur permanent incorporés dans la version monophasée.
- Protection à prévoir par l'utilisateur pour la version triphasée.
- Indice de protection du moteur : IP 44
- Indice de protection du bornier : IP 55
- Classe d'isolement : F
- Tension de série : monophasé 220/240 V - 50 Hz - 2 pôles
triphase 230/400 V - 50 Hz - 2 pôles
- Moteur triphasé haut rendement IE 2 à partir de 0,75 kW.

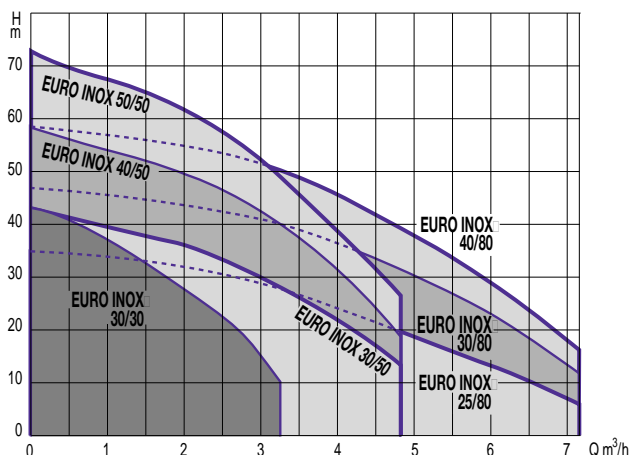
| N° | COMPOSANT | MATÉRIAU |
|-----|-----------------------------------|--|
| 1 | Corps de pompe | Acier inox AISI 304 X5CRNI 1810 UNI 6900/71 |
| 4 | Roue | Technopolymère |
| 6 | Diffuseur | Technopolymère |
| 7 | Arbre avec rotor UNI 6900/71 | Acier inox AISI 304 X5CRNI 1810 |
| 16 | Garniture mécanique | Carbone/céramique |
| 28 | Joint torique | NBR |
| 36 | Couvercle de support garniture | Acier inox AISI 304 X5CRNI 1810 UNI 6900/71 |
| 98 | Corps diffuseur | Technopolymère |
| 304 | Disque arrière | Technopolymère |
| 305 | Disque frontal | Technopolymère |



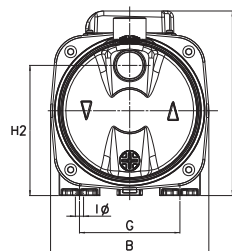
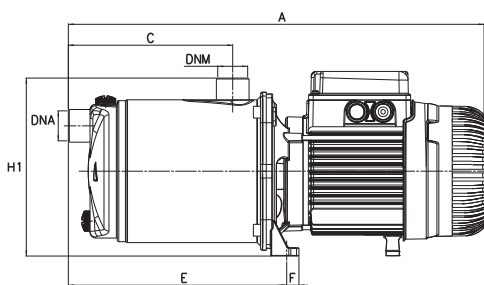
2 ● CARACTÉRISTIQUES TECHNIQUES

Utilisation

- Plage de fonctionnement : de 0,6 à 7 m³ avec hauteur manométrique jusqu'à 72 mètres de C.E.
- Liquide pompé : propre, sans corps solides ou abrasifs, non visqueux, non agressif, non cristallisé et chimiquement neutre, proche des caractéristiques de l'eau.
- Plage de température du liquide :
de 0 °C à + 35 °C pour usage domestique (EN 60335-2-41).
de 0 °C à + 40 °C pour autres applications.
- Température ambiante maximum : + 40 °C.
- Pression maximum de service : 8 bars.
- Installation : fixe ou portable en position horizontale.



| Type | Code | Caractéristiques électriques | | | | | | | Caractéristiques hydrauliques (v = 2800 tr/min) | | | | | | | | | | | | | | | | | | | | |
|-------------------|--------|------------------------------|-------------------|--------------------------|--------------|-----------------------|-----|-----|---|----|-----|-----|-----|-----|---|-----|--|--|--|--|--|--|--|--|--|--|--|--|--|
| | | Alimentation 50 Hz | P 1 Maxi kW | P 2 Nominale kW HP | Ampères A | Condensateur µF Vc | Q | | | | | | | | | | | | | | | | | | | | | | |
| | | | | | m³/h | | | | | | | | | | | | | | | | | | | | | | | | |
| | | | | | 0 | 0,6 | 1,2 | 1,8 | 2,4 | 3 | 3,3 | 3,6 | 4,2 | 4,8 | 6 | 7,2 | | | | | | | | | | | | | |
| | | | | | l/min | | | | | | | | | | | | | | | | | | | | | | | | |
| | | | | | 0 | 10 | 20 | 30 | 40 | 50 | 55 | 60 | 70 | 80 | | | | | | | | | | | | | | | |
| EURO INOX 30/30 M | 030080 | 1 x 220-240 V ~ | 0,720 | 0,45 0,6 | 3,2 | 12,5 | 450 | | | | | | | | | | | | | | | | | | | | | | |
| EURO INOX 30/30 T | 030085 | 3 x 230-400 V ~ | 0,700 | 0,45 0,6 | 2,2 - 1,3 | - | - | | | | | | | | | | | | | | | | | | | | | | |
| EURO INOX 30/50 M | 030100 | 1 x 220-240 V ~ | 0,880 | 0,55 0,75 | 3,9 | 12,5 | 450 | | | | | | | | | | | | | | | | | | | | | | |
| EURO INOX 30/50 T | 030105 | 3 x 230-400 V ~ | 0,870 | 0,55 0,75 | 2,8 - 1,6 | - | - | | | | | | | | | | | | | | | | | | | | | | |
| EURO INOX 40/50 M | 030110 | 1 x 220-240 V ~ | 1,200 | 0,75 1 | 5,3 | 20 | 450 | | | | | | | | | | | | | | | | | | | | | | |
| EURO INOX 40/50 T | 030115 | 3 x 230-400 V ~ | 1,180 | 0,75 1 | 3,8 - 2,2 | - | - | | | | | | | | | | | | | | | | | | | | | | |
| EURO INOX 50/50 M | 030120 | 1 x 220-240 V ~ | 1,480 | 1 1,36 | 6,3 | 25 | 450 | | | | | | | | | | | | | | | | | | | | | | |
| EURO INOX 50/50 T | 030125 | 3 x 230-400 V ~ | 1,440 | 1 1,36 | 4,4 - 2,5 | - | - | | | | | | | | | | | | | | | | | | | | | | |
| EURO INOX 25/80 M | 030130 | 1 x 220-240 V ~ | 0,880 | 0,55 0,75 | 3,9 | 12,5 | 450 | | | | | | | | | | | | | | | | | | | | | | |
| EURO INOX 25/80 T | 030135 | 3 x 230-400 V ~ | 0,870 | 0,55 0,75 | 2,8 - 1,6 | - | - | | | | | | | | | | | | | | | | | | | | | | |
| EURO INOX 30/80 M | 030140 | 1 x 220-240 V ~ | 1,200 | 0,8 1,1 | 5,3 | 20 | 450 | | | | | | | | | | | | | | | | | | | | | | |
| EURO INOX 30/80 T | 030145 | 3 x 230-400 V ~ | 1,180 | 0,8 1,1 | 3,8 - 2,2 | - | - | | | | | | | | | | | | | | | | | | | | | | |
| EURO INOX 40/80 M | 030150 | 1 x 220-240 V ~ | 1,480 | 1 1,36 | 6,5 | 25 | 450 | | | | | | | | | | | | | | | | | | | | | | |
| EURO INOX 40/80 T | 030155 | 3 x 230-400 V ~ | 1,440 | 1 1,36 | 4,4 - 2,5 | - | - | | | | | | | | | | | | | | | | | | | | | | |



| TYPE | A | B | C | E | F | G | I Ø trous | H | H1 | H2 | DNA | DNM | Dimensions emballage | | | Volume m³ | poids brut kg | |
|-----------------|-----|-----|-----|-----|------|-----|--------------|-----|-----|-----|------|------|-------------------------|-----|-----|--------------|---------------|------|
| | | | | | | | | | | | | | L/A | L/B | H | | Mono | Tri |
| EURO INOX 30/30 | 439 | 174 | 166 | 241 | 13,5 | 111 | 9 | 193 | 196 | 143 | 1" G | 1" G | 480 | 212 | 265 | 0,031 | 11,9 | 11,7 |
| EURO INOX 30/50 | 384 | 174 | 108 | 186 | 13,5 | 111 | 9 | 193 | 196 | 143 | 1" G | 1" G | 440 | 206 | 245 | 0,025 | 10,7 | 10,5 |
| EURO INOX 40/50 | 458 | 174 | 166 | 241 | 13,5 | 111 | 9 | 203 | 196 | 143 | 1" G | 1" G | 480 | 212 | 265 | 0,031 | 14,8 | 14,6 |
| EURO INOX 50/50 | 458 | 174 | 166 | 241 | 13,5 | 111 | 9 | 203 | 196 | 143 | 1" G | 1" G | 480 | 212 | 265 | 0,031 | 15,5 | 15,1 |
| EURO INOX 25/80 | 384 | 174 | 108 | 186 | 13,5 | 111 | 9 | 193 | 196 | 143 | 1" G | 1" G | 440 | 206 | 245 | 0,025 | 10,7 | 10,5 |
| EURO INOX 30/80 | 458 | 174 | 166 | 241 | 13,5 | 111 | 9 | 203 | 196 | 143 | 1" G | 1" G | 480 | 212 | 265 | 0,031 | 14,8 | 14,6 |
| EURO INOX 40/80 | 458 | 174 | 166 | 241 | 13,5 | 111 | 9 | 203 | 196 | 143 | 1" G | 1" G | 480 | 212 | 265 | 0,031 | 15,5 | 15,1 |

JETLY

28, rue de Provence - Z.A.C. de Chesnes La Noirée
38297 SAINT-QUENTIN-FALLAVIER CEDEX
Tél. 04 74 94 18 24 - Télécopie 04 74 95 62 07
Internet <http://www.jetly.fr> - E.mail info@jetly.fr

DISTRIBUÉ PAR