

Drainbox 600

Station de relevage d'eaux usées domestiques



600 litres

Coffret multifonctions



Pompes Guinard Bâtiment



TEF-2228 - 11/06

Applications

Relevage de toutes les eaux usées domestiques, des eaux vannes et des eaux pluviales.

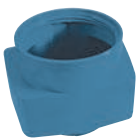
Composition

Cuve étanche en polyéthylène résistant aux agents corrosifs et aux U.V.
Couvercle à visser.
Orifices d'entrée, de refoulement et de ventilation.
Tuyauterie en PVC.
Coffret de démarrage.
1 flotteur de niveau marche/arrêt.
1 flotteur d'alarme.

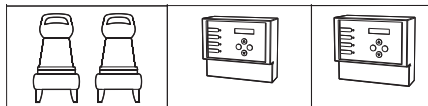
TEF-2228 - 06/08

OPTIONS DISPONIBLES

- Réhausse
- Clapet à boule DN50 fonte
- Clapet à boule DN50 PVC
- Vanne de passage VC 2"



Réhausse

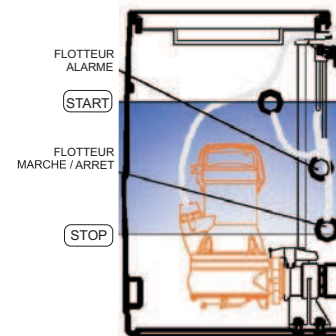


Coffret modèle monphasé et triphasé: TOP

Tous les branchements sont réalisés d'origine, il suffit de brancher le câble d'alimentation.
Le coffret comprend toutes les protections pour protéger les pompes installées, ainsi qu'un écran LCD pour faciliter la communication avec l'utilisateur. Le fonctionnement est très simple.

Le coffret est également équipé des Leds qui indiquent :

- * la pompe en fonctionnement,
- * l'enclenchement de l'alarme,
- * la nécessité d'effectuer une révision de la pompe.



Chaque station est équipée de série de deux flotteurs de niveau. L'un pour le démarrage et l'arrêt des pompes, l'autre pour le signal d'alarme.

TYPE MONOPHASÉ	TYPE TRIPHASÉ	Coffret électrique	Type de pompes	A		P1 kw		Kw	Débit m³/h max.	Hauteur max.	Nombre de pompes	Section de passage	Ø en mm		Ø Réf. mm
				1~	3~	1~	3~						Ventilation	entrée	
Drainbox 600 1400 M TP KE FL	Drainbox 600 1400 TP KE FL	TOP	DRAINEX 201 M/T	6,2	2,6	1,4	1,4	1,1	28	14	2	45 mm	63	110	2"
Drainbox 600 1500 M TP KE FL	Drainbox 600 1500 TP KE FL	TOP	DRAINEX 301 M/T	6,8	2,7	1,5	1,5	1,1	38	10,5	2	60 mm	63	110	2"

Légende : M : monphasé.
TP : refoulement vertical.

KE : pompe sur pied d'assise.

Drainbox 600

Relevage

