

HP CHV - HPS CHV avec 1 pompe



Surpresseur "petit et moyen collectif" 1 pompe

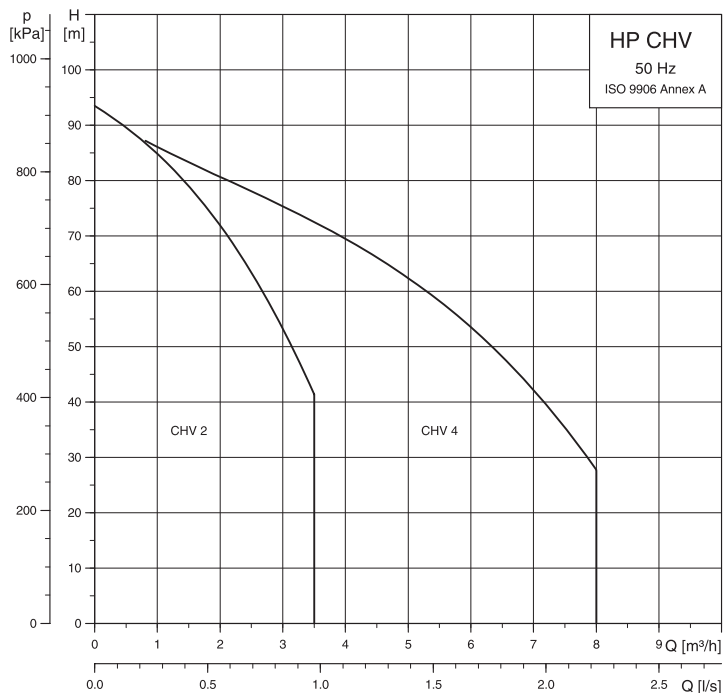
Caractéristiques techniques

Débit, Q : 8 m³/h maxi
 Hmt, H : 90 m maxi
 Temp. liquide : 0° C à + 40° C
 Pression de service : 10 bar maxi
 Indice de protection : IP 54
 Classe d'isolation : F

Domaine d'applications

Surpression de l'eau claire dans les petites stations de pompage, les petits immeubles d'habitations, les hôtels, les écoles ...
 Le groupe est un ensemble complet, pré-assemblé et testé. Il est équipé d'une pompe multicellulaire verticale type CHV montée sur un socle, et d'un coffret de commande incorporant une protection moteur (en version triphasée uniquement).
 Le surpresseur existe en deux versions :
 > avec réservoir 80 litres
 > sans réservoir

Plage de performances



Désignation

Exemple

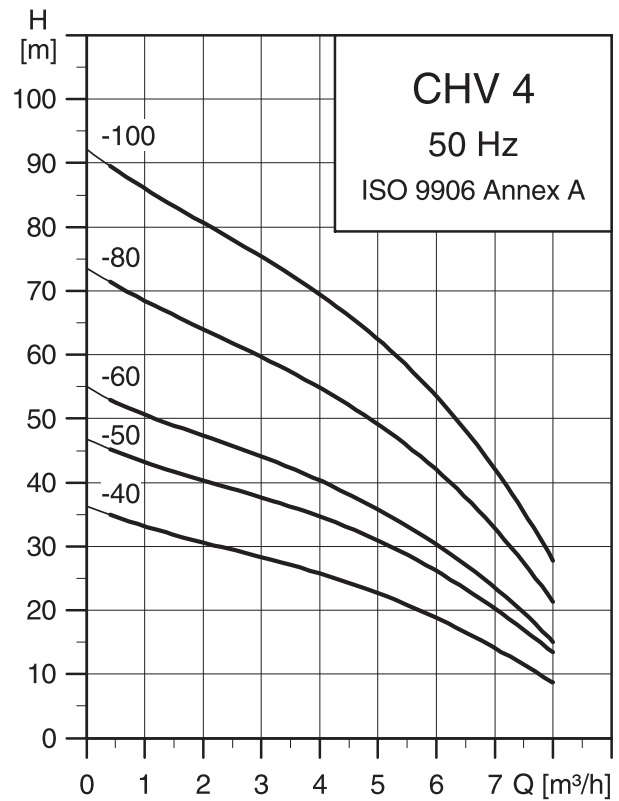
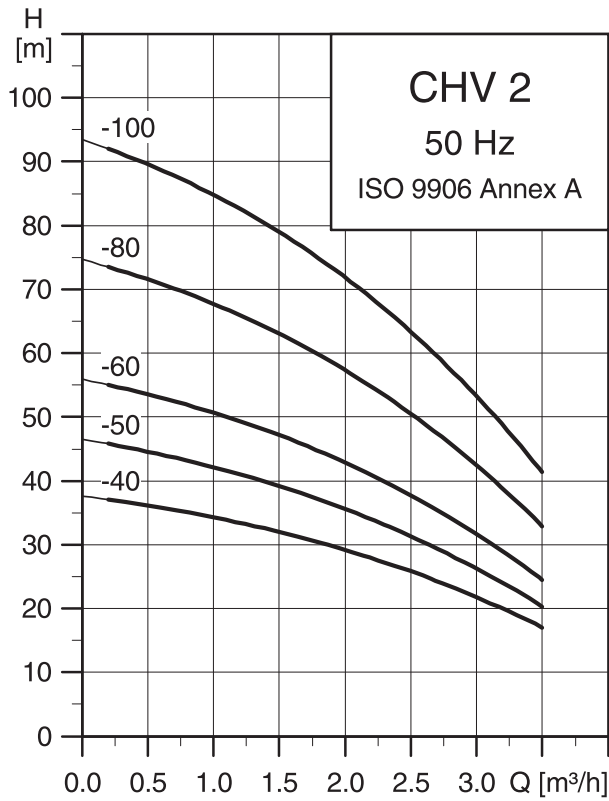
Surpresseur "petit et moyen collectif" **HP (S) CHV 2-50**
 équipé d'un réservoir
 avec pompe CHV 2-50

Matériaux / Construction

- > Démarrages et arrêts automatiques jusqu'à 100 par heure.
- > Sortie 5 voies en laiton.
- > Socle en acier inoxydable (HP-CHV).
- > Socle peinture époxy (HPS-CHV).
- > Prévoir un clapet anti-retour 1" sur la tuyauterie de refoulement.
- > Version HP(S) équipé d'un réservoir à diaphragme 80 litres.



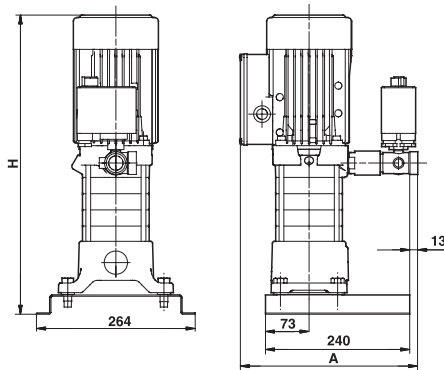
04 68 737 737



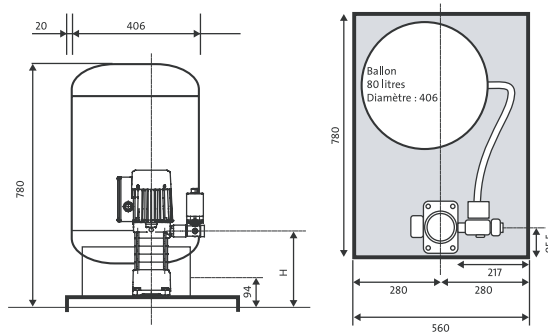
Caractéristiques techniques

Monophasé

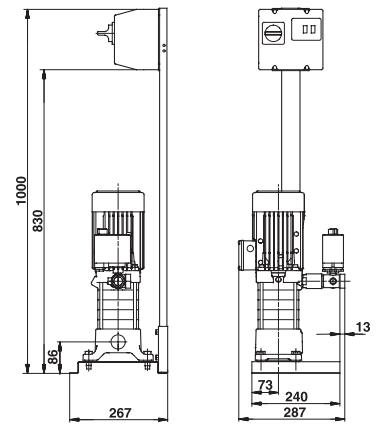
Version sans réservoir



Version avec réservoir



Triphasé



Type de pompe	P1/P2 Moteur (W)		In (A)		H (mm)	A (mm)	Asp.	Ref.	Poids (kg)		Version avec réservoir
	mono	tri	mono	tri					mono	tri	
CHV 2-40	600/400	580/420	3,0	1,1	419	294	1"	1"	15,2	18,0	
CHV 2-50	700/470	700/500	3,4	1,3	437	294	1"	1"	15,5	18,3	en mono
CHV 2-60	870/600	860/620	4,1	1,5	455	294	1"	1"	16,4	19,3	en mono
CHV 2-80	-	1120/800	-	2,0	-	-	1"	1"	-	20,9	
CHV 2-100	-	1270/970	-	2,4	-	-	1"	1"	-	22,9	
CHV 4-40	950/660	960/660	4,4	1,7	455	294	1"	1"	16,1	18,9	en mono
CHV 4-50	1240/870	1240/910	6,0	2,3	523	312	1"	1"	19,1	21,9	en mono
CHV 4-60	1450/1010	1500/1070	6,9	2,7	550	312	1"	1"	19,5	22,2	
CHV 4-80	-	1770/1450	-	3,6	-	-	1"	1"	-	27,7	
CHV 4-100	-	2070/1680	-	3,9	-	-	1"	1"	-	28,5	