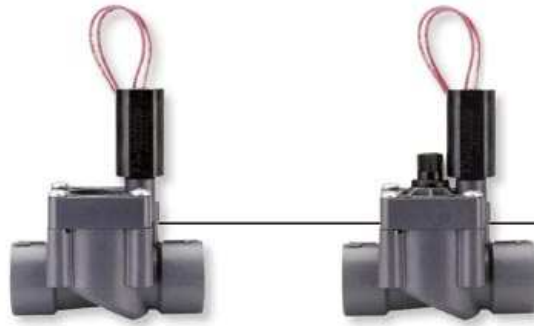


Hunter®

Vanne Electrique SRV



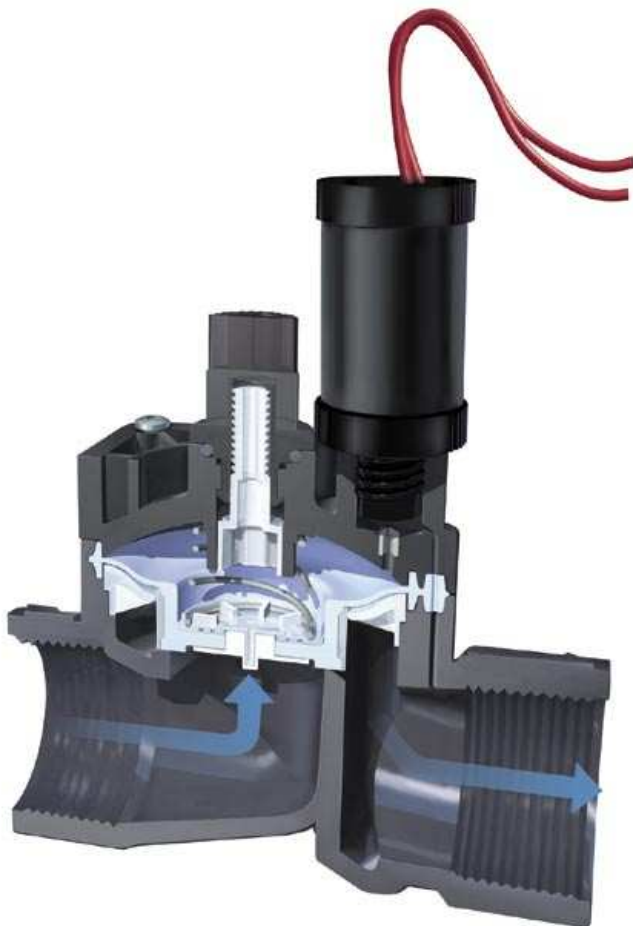
SRV

La vanne économique qui assure une grande fiabilité aux installations résidentielles

Equipez votre système d'arrosage avec une vanne électrique qui allie solidité de construction et fiabilité de fonctionnement pour un prix très attractif. Le corps de cette nouvelle vanne est en PVC très résistant et sa membrane est très robuste. Ce modèle sans réglage de débit

possède un démarrage manuel sans fuite, un support de membrane et le nouveau solénoïde Hunter. Si vous recherchez une vanne économique pour votre arrosage et si vous misez sur la qualité de fonctionnement, alors ne cherchez plus. Optez pour la vanne SRV!

CARACTERISTIQUES ET AVANTAGES



Solénoïde Hunter pour utilisation intensive

Assure durabilité et fiabilité

Plongeur de solénoïde captif

Plus de pièces perdues

Démarrage manuel sans fuite

Le regard reste sec

Modèle avec réglage de débit en option

Facilite le réglage du débit

Membrane assistée d'un support

Réduit les risques de rupture

Construction robuste en PVC

Durabilité



Modèles

SRV-100G-B – Vanne électrique de Ø 1" BSP (26/34) en ligne
 SRV-101G-B – Vanne électrique de Ø 1" BSP (26/34) en ligne avec réglage de débit

Dimensions

- Hauteur : 13 cm
- Longueur : 11 cm
- Largeur : 6 cm

Spécifications

- Débit : 0,23 à 6,81 m³/h ; 3,8 à 113,6 l/min
- Pression : 1,4 à 10,3 bars ; 138 à 1034 kPa
- Solénoïde service intensif : 24 VAC, 50/60 cycles ; intensité de démarrage 475 mA ; intensité de maintien 230 mA



Priorité à l'efficacité

Dès l'introduction de la vanne SRV sur le marché, sa fiabilité et ses performances l'ont rendue inégalable. Une seule chose lui manquait : le réglage du débit. C'est chose faite. La vanne SRV avec cette nouvelle option est arrivée. Avec ce modèle, vous pouvez désormais affiner le réglage du débit et de la pression d'arrosage de chaque zone de votre installation. L'irrigation est optimisée et vos pelouses et jardins paysagés encore plus beaux !



Perte de charge en bars		Perte de charge en kPa	
m ³ /hr.	1" en ligne	l/min	1" en ligne
0,23	0,08	4	7,58
1,14	0,13	19	13,10
2,27	0,13	38	13,10
3,41	0,11	52	11,03
4,54	0,23	76	22,75
5,68	0,34	95	34,47
6,81	0,42	114	42,06

Données établies pour un réglage de débit maximum

EXPLICATION DU PRODUIT

EXEMPLE: **SRV - 100G - B**

MODELES

SRV-100G = Ø 1" en ligne, sans réglage de débit
 SRV-101G = Ø 1" en ligne, avec réglage de débit

OPTION

S = À coller x à coller
 B = Filetages BSP