

TOP-FLOOR

Electropompes submersibles de RELEVAGE

 Eaux claires

 Usage domestique



PLAGE DES PERFORMANCES

- Débit jusqu'à **160 l/min** (9.6 m³/h)
- Hauteur manométrique totale jusqu'à **9 m**

LIMITES D'UTILISATION

- Profondeur d'utilisation jusqu'à **3 m** sous le niveau de l'eau (avec une longueur de câble d'alimentation adéquate)
- Température du liquide jusqu'à **+40 °C** (Température du liquide jusqu'à +90 °C pour service intermittent maximum de 3 minutes)
- Passage de corps solides en suspension d'un \varnothing maxi de **2 mm**
- Niveau de vidage jusqu'à 2 mm par rapport au fond
- Service continu **S1**

EXÉCUTION ET NORMES DE SÉCURITÉ

Les électropompes sont équipées avec câble d'alimentation de longueur **5 m**

EN 60335-1
IEC 60335-1
CEI 61-150

EN 60034-1
IEC 60034-1
CEI 2-3



CERTIFICATIONS

Société avec système de gestion certifié DNV
ISO 9001: QUALITE
ISO 14001: ENVIRONNEMENT ET SECURITE



UTILISATIONS ET INSTALLATIONS

La série **TOP-FLOOR** est adaptée au drainage d'**eaux claires** sans particules abrasives.

Les pompes de cette série étant capables d'aspirer l'eau jusqu'à 2 millimètres du fond, elles sont indiquées pour des applications domestiques d'urgence (petits locaux inondés, etc.) et lorsqu'on a besoin d'un niveau d'assèchement maximum.

BREVETS - MARQUES - MODÈLES

- Modèle communautaire enregistré n° 342159-0011

EXÉCUTIONS SUR DEMANDE

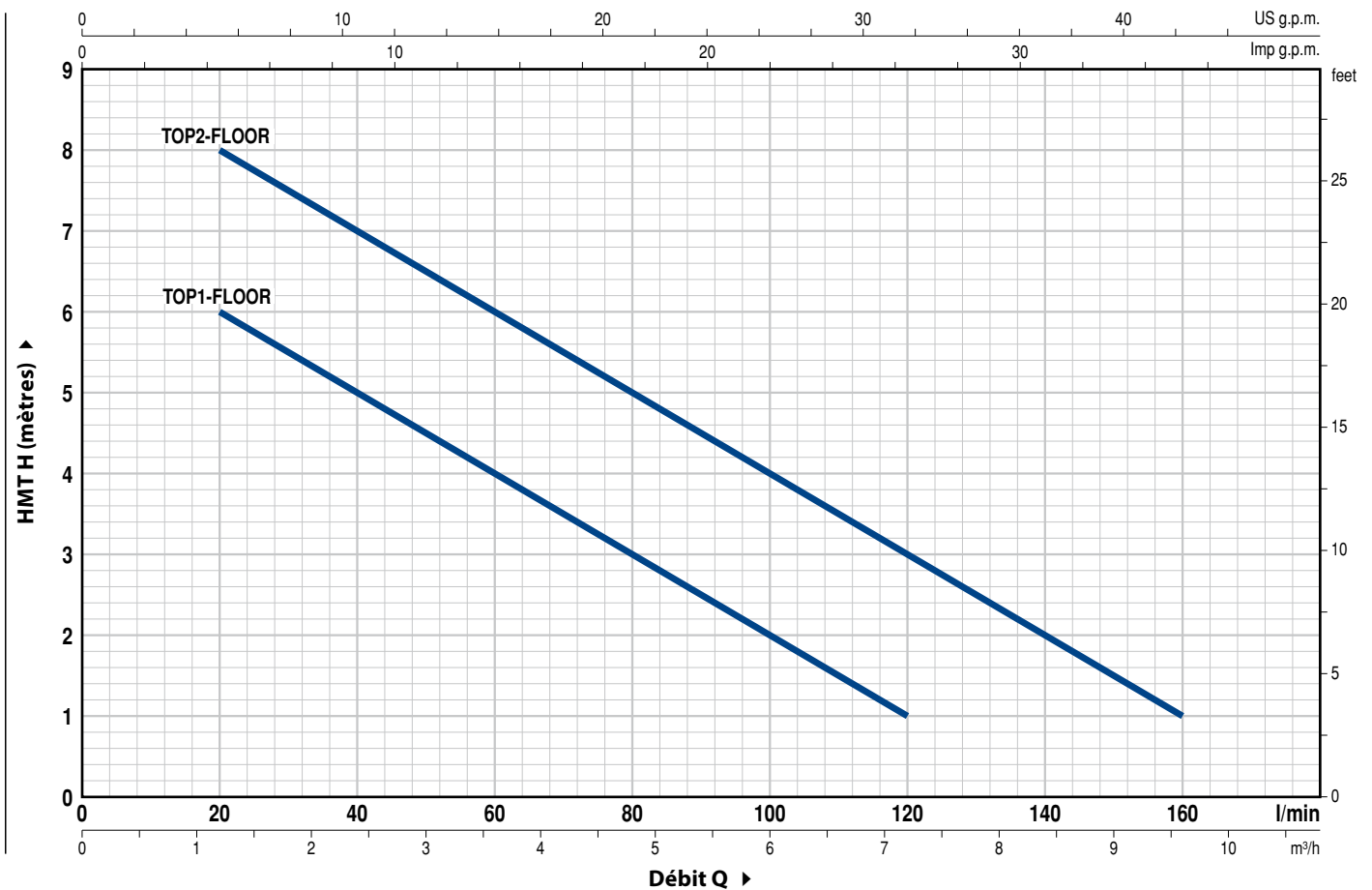
- Electropompes avec interrupteur à flotteur extérieur
- Garniture mécanique spéciale
- Electropompes avec câble d'alimentation de **10 m**.
 ➔ N.B.: Le câble d'alimentation de 10 m est obligatoire pour l'utilisation à l'extérieur selon la norme EN 60335-2-41
- Autres tensions ou fréquence 60 Hz

GARANTIE

2 ans selon nos conditions générales de vente

COURBES ET CARACTÉRISTIQUES DE PERFORMANCE

50 Hz n = 2900 rpm



TYPE Monophasé	PUISSANCE (P ₂)		Q m ³ /h l/min	0	1.2	2.4	3.6	4.8	6.0	7.2	8.4	9.6
	kW	HP		0	20	40	60	80	100	120	140	160
TOP 1-FLOOR	0.25	0.33	H mètres	7	6	5	4	3	2	1		
TOP 2-FLOOR	0.37	0.50		9	8	7	6	5	4	3	2	1

Q = Débit H = Hauteur manométrique totale

Tolérance des courbes de prestation selon EN ISO 9906 Degré 3B.

TOP-FLOOR

REP. COMPOSANT

CARACTÉRISTIQUES DE CONSTRUCTION

1	CORPS DE POMPE	Technopolymère	
2	GRILLE D'ASPIRATION	Technopolymère	
3	COUVERCLE D'ASPIRATION	Acier inox AISI 304	
4	DIFFUSEUR	Technopolymère	
5	ROUE	Noryl FE1520PW	
6	SUPPORT MOTEUR	Acier inox AISI 304	
7	COUVERCLE MOTEUR	Acier inox AISI 304	
8	ARBRE MOTEUR	Acier inox EN 10088-3 - 1.4104	
9	DOUBLE ETANCHEITE SUR L'ARBRE AVEC CHAMBRE À HUILE INTERMÉDIAIRE		
	Garniture	Arbre	Matériaux
	<i>Type</i>	<i>Diamètre</i>	<i>Bague fixe</i> <i>Bague mobile</i> <i>Élastomère</i>
	STA-12R	Ø 12 mm	Céramique Graphite NBR
10	JOINT A LEVRES	Ø 12 x Ø 19 x H 5 mm	
11	ROULEMENTS	6201 ZZ / 6201 ZZ	

12 CONDENSATEUR

Électropompe

Capacité

Monophasée

(230 V ou 240 V)

(110 V)

TOP 1-FLOOR

10 µF 450 VL

16 µF - 250 VL

TOP 2-FLOOR

10 µF 450 VL

16 µF - 250 VL

13 MOTEUR ÉLECTRIQUE

TOP-FLOOR: monophasé 230 V - 50 Hz
avec protection thermique intégrée au bobinage.

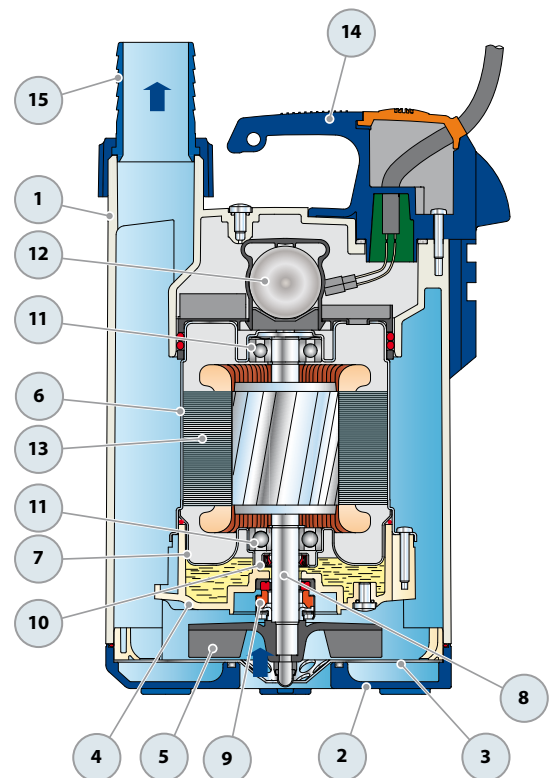
- Isolation: classe F
- Protection: IP X8

14 GROUPE POIGNÉE (isolé avec de la résine en un seul bloc)

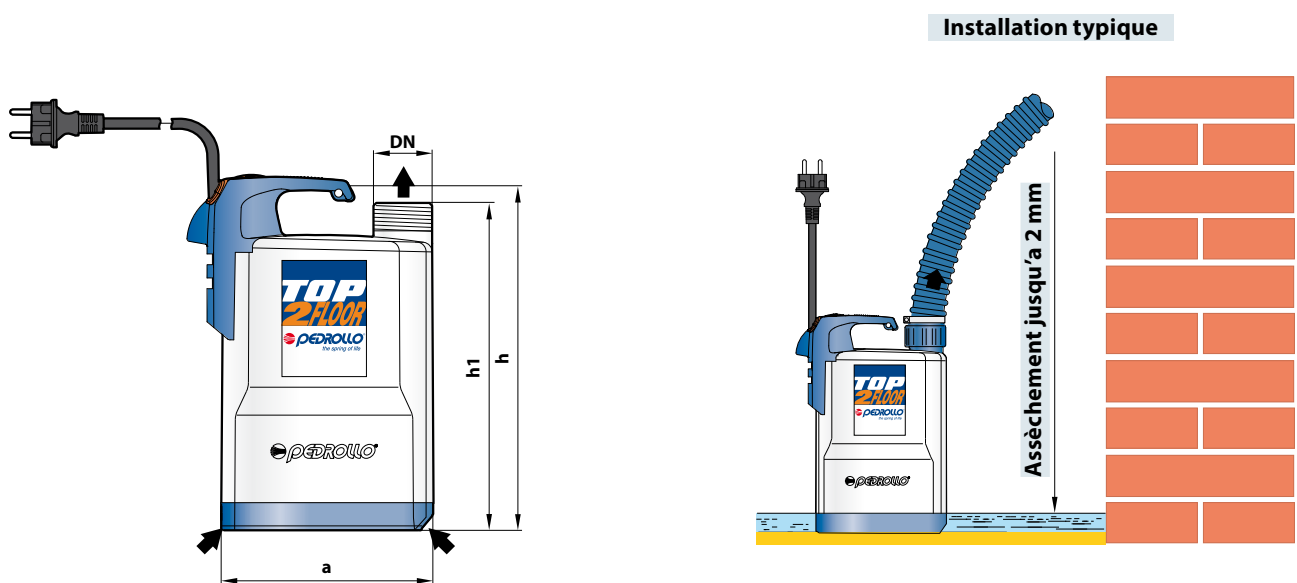
Câble d'alimentation de **5 mètres**, type "H07 RN-F" avec fiche Schuko

15 RACCORD ET EMBOUT CANNELE POUR TUYAU

Embout pour tuyau **Ø 25 mm** pour TOP1 - FLOOR
Ø 35 mm pour TOP2 - FLOOR



DIMENSIONS ET POIDS



TYPE	ORIFICE	DIMENSIONS mm			Niveau minimum d'assèchement	kg
		a	h	h1		
Monophasé	DN					
TOP 1-FLOOR	1¼"	152	257	237	2 mm	5.0
TOP 2-FLOOR						5.0

INTENSITES

TYPE	TENSION		
	230 V	240 V	110 V
Monophasé			
TOP 1-FLOOR	1.5 A	1.4 A	3.0 A
TOP 2-FLOOR	2.0 A	1.9 A	5.3 A

PALETTISATION

TYPE	GROUPAGE	CONTAINER
	nb de pompes	nb de pompes
TOP 1-FLOOR	96	144
TOP 2-FLOOR	96	144