

FILTRE 1" 1/2

Modèle 1150-0

- Filtre en forme de T avec 2 prises filetées 1" 1/2
- Montage en ligne
- Prévention efficace des colmatages dus aux sédiments et particules diverses grâce à une importante surface de filtration
- Entièrement fabriqué en plastique renforcé
- L'élément filtrant est constitué d'un empilage de disques autour d'une armature centrale
- Un ressort maintient les disques comprimés
- Le couvercle du filtre est vissé sur le corps
- Il existe 5 finesses de filtration disponible



CARACTÉRISTIQUES TECHNIQUES

Diamètre des connexions	1" 1/2 BSPT mâle 40 mm diam nom 48,2 mm diam ext.
Pression maximale recommandée	10 bars
Débit maximum	12 m ³ /h
Surface totale de filtration	316 cm ²
Volume de filtration	440 cm ³
Longueur du filtre	223 mm
Largeur du filtre	130 mm
Distance entre les connexions	200 mm
Diamètre extérieur des disques	70 mm
Longueur de l'élément filtrant	139 mm
Poids	1,33 kg

PERTE DE CHARGE (m CE)

Couleur	Mesh	Micron	mm	2 m ³ /h	4 m ³ /h	6 m ³ /h	8 m ³ /h	10 m ³ /h
Bleu	40	400	0,4	0,1	0,3	0,7	1,3	1,9
Jaune	80	200	0,2	0,1	0,4	0,9	1,5	2,2
Rouge	120	130	0,13	0,1	0,4	0,9	1,5	2,2
Noir	140	100	0,12	0,2	0,6	1,2	1,8	2,6
Vert	-	55	0,08	0,7	1,7	2,8	3,9	5,2

INSTALLATION

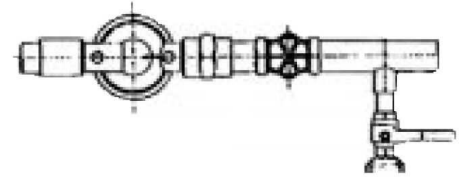
- 1) Le filtre doit être installé verticalement
- 2) Utiliser du Téflon sur les filetages
- 3) Ne jamais utiliser une autre clé que celle fournie pour visser le couvercle du filtre

DÉMONTAGE

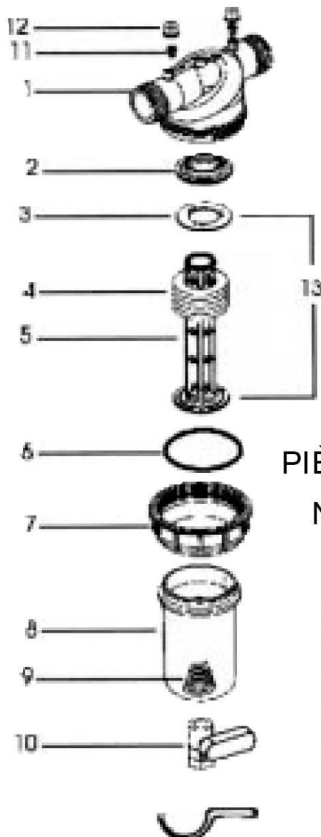
- 1) Fermer l'arrivée d'eau
- 2) Dévisser le couvercle en tournant dans le sens inverse des aiguilles d'une montre
- 3) Sortir l'élément filtrant
- 4) Rincer les disques au jet d'eau

ASSEMBLAGE

- 1) Assembler dans l'ordre inverse du démontage
- 2) Vérifier que le ressort soit bien positionné au fond du filtre
- 3) Fixer le couvercle en tournant dans le sens des aiguilles d'une montre. Ne pas serrer de manière excessive.
- 4) Vérifier que le joint torique soit correctement placé

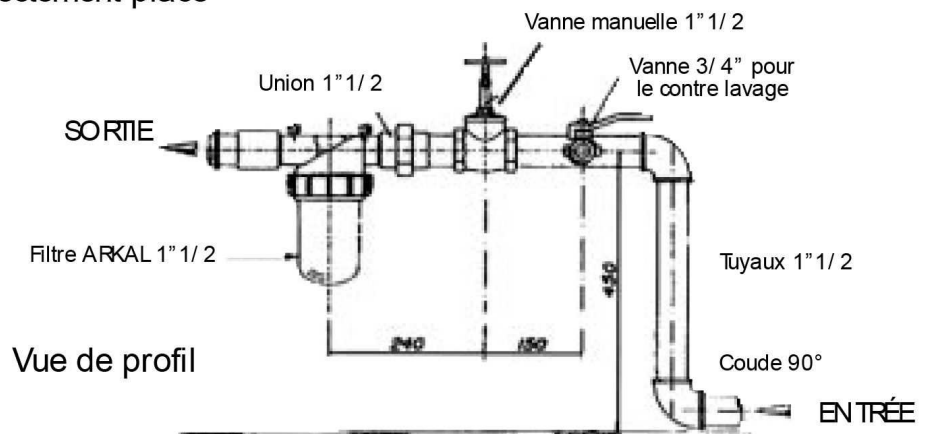


Vue de dessus



PIÈCES DÉTACHÉES MODÈLE 1150-0

N°	NOM
1	Corps du filtre
2	Rondelle d'adaptation
3	Rondelle d'arrêt des disques
4	Ensemble de disques
5	Support central
6	Joint torique de couvercle
7	Ecrou de serrage
8	Couvercle
9	Ressort
10	1/4" vanne (en option)
11	Prise de pression
12	Ecrou de prise de pression
13	Ensemble de l'élément filtrant



Vue de profil