

## NAGE BOOSTER COMPLÉMENT DE NOTICE



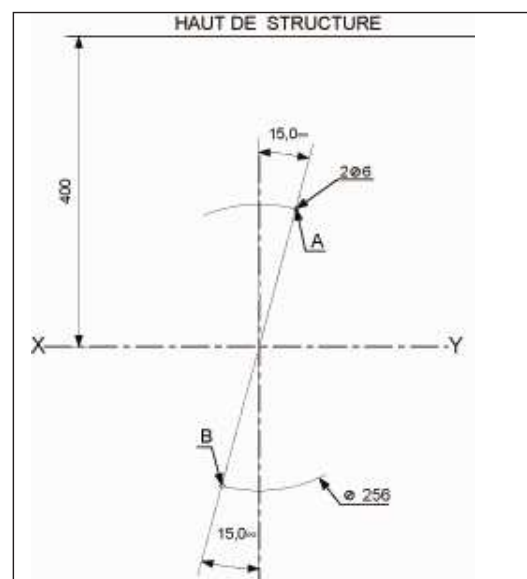
# STRUCTURE MACONNERIE

## PERCAGE:

Positionner le patron sur le coffrage intérieur en respectant le côté de 400mm dans l'axe XY et le haut de la structure.

**Attention:** Bien positionner l'axe XY parallèle au haut de la structure.

Percer les 2 trous de fixation de diamètre 6mm en A et B.



## MONTAGE DE LA PLAQUE SUR COFFRAGE:

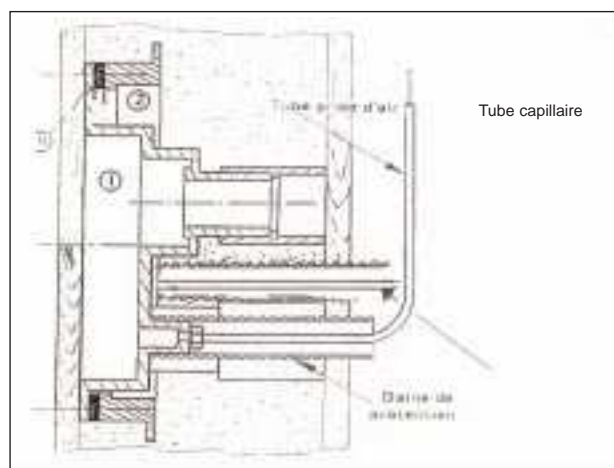
### 1- Pose du point autocollant:

Nettoyer la face percée de la contre bride (2) puis coller le joint (4) sur celle-ci.

### 2- Montage du cuvelage:

Poser la contre bride (2) à l'arrière du cuvelage (1) et fixer l'ensemble sur le coffrage intérieur à l'aide des 2 vis de fixation A et B.

Veiller à ce que le coffrage extérieur plaque bien sur les manchons de telle façon que le béton ne puisse y entrer. Si ce n'est pas le cas, intercaler un morceau de polystyrène pour combler l'écart.



**Attention:** fixer le tuyau d'air contre la paroi à l'aide de l'agraffe prévue à cet effet au dessus du niveau de l'eau.



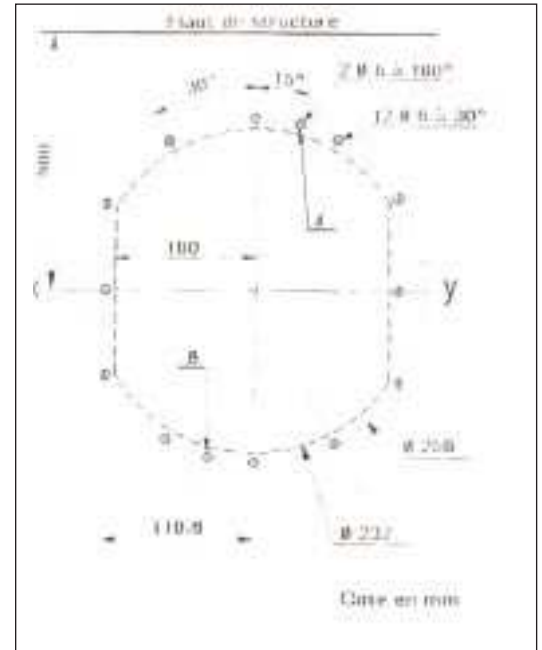
# STRUCTURE PANNEAU

## DECOUPE DU PANNEAU:

Positionner le patron sur le panneau intérieur en respectant la cote de 400mm entre l'axe XY parallèle et le haut de la structure.

Reporter les 14 trous de fixation sur le panneau et découper le patron suivant les pontillés.

Tracer le profil sur le panneau et effectuer la découpe et les perçages.



## MONTAGE DE LA PLAQUE SUR PANNEAU:

### 1- Pose des 3 joints autocollants:

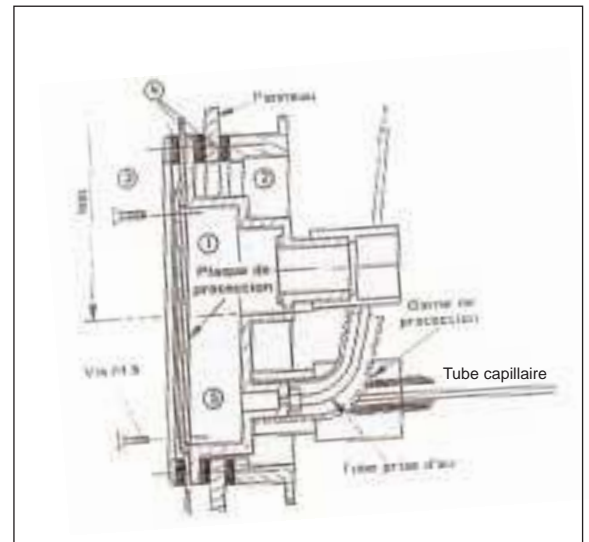
- Nettoyer la surface puis coller le joint (4) sur la contre bride (2).
- Nettoyer puis coller le joint (4) sur l'arrière du cuvelage (1).
- Nettoyer puis coller le joint (4) sur le côté plat de la bride.

### 2- Montage de la plaque de protection:

Monter la plaque de protection (5) à l'aide des 3 vis M5 qui évitent toute déformation du liner.

### 3- Montage du cuvelage:

Tenir la contre bride(2) sur la face extérieure du panneau. Poser le cuvelage (1) de l'autre côté du panneau et maintenir le tout à l'aide des 2 vis de fixation en A et B.



### 4- pose de la bride liner:

Après le pose du liner, remplir la piscine jusqu'au niveau bas du cuvelage. Positionner la bride face au cuvelage et poser les 12 vis (le liner se perce simplement à l'aide des vis). Serrer correctement pour que le joint s'écrase mais sans forcer outre mesure. Si vous installez dans la foulée le colis (façade), découpez le liner avec un cutter, sinon, laisser en l'état.



## POSITIONNEMENT DE LA POMPE:

La pompe de cet appareil doit être installée dans un local raccordée avec un tuyau pression, diamètre 63 minimum.

Il faut calculer les pertes de charge ou pour vous simplifier les choses, suivre les données ci-dessous.

<u>Distance entre face avant et la pompe</u>	<u>Diamètre des canalisations</u>
1 m	Diamètre 63
1 à 5 m	Diamètre 75
5 à 15 m	Diamètre 90

### Composition du kit:

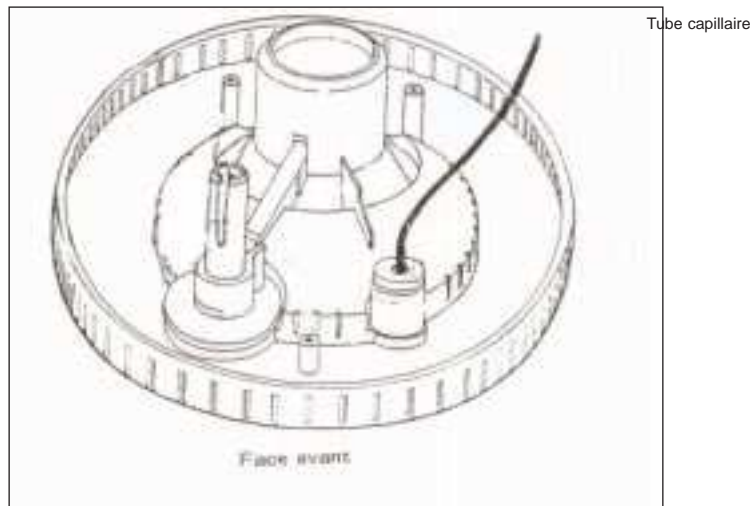
- Face avant ergonomique.
- Buse de refoulement réglable et orientable.
- Commande pneumatique de mise en marche.
- Groupe hydraulique monophasé ou triphasé.
- Coffret électrique monophasé ou triphasé (avec relais thermique adapté en fonction du choix du groupe hydraulique).



## MONTAGE FACE AVANT

Vérifiez que les 12 vis de la bride soient correctement serrés sans trop forcer.

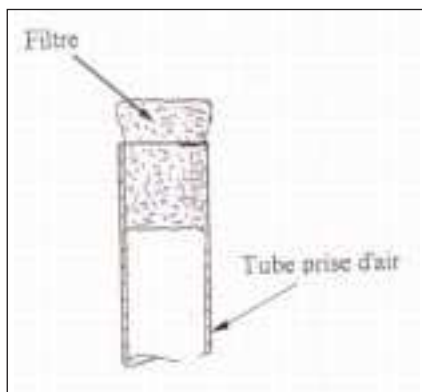
- Découper le liner avec un cutter le long de l'intérieur de la bride.
- Enlever la plaque de protection vissée à l'aide de 3 vis M5 longueur 10 sur le cuvelage.



### BRANCHEMENT:

Brancher le petit tube capillaire à l'arrière du bouton poussoir, et le faire passer dans la gaine prévue à cet effet.

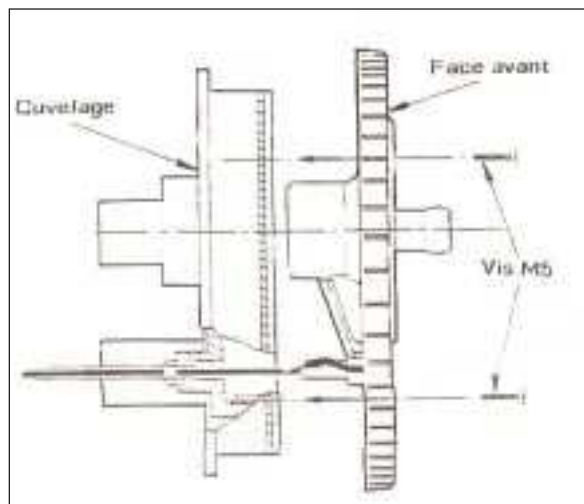
**Attention: L'extrémité du tuyau prise d'air doit se situer au-dessus du niveau de l'eau.**



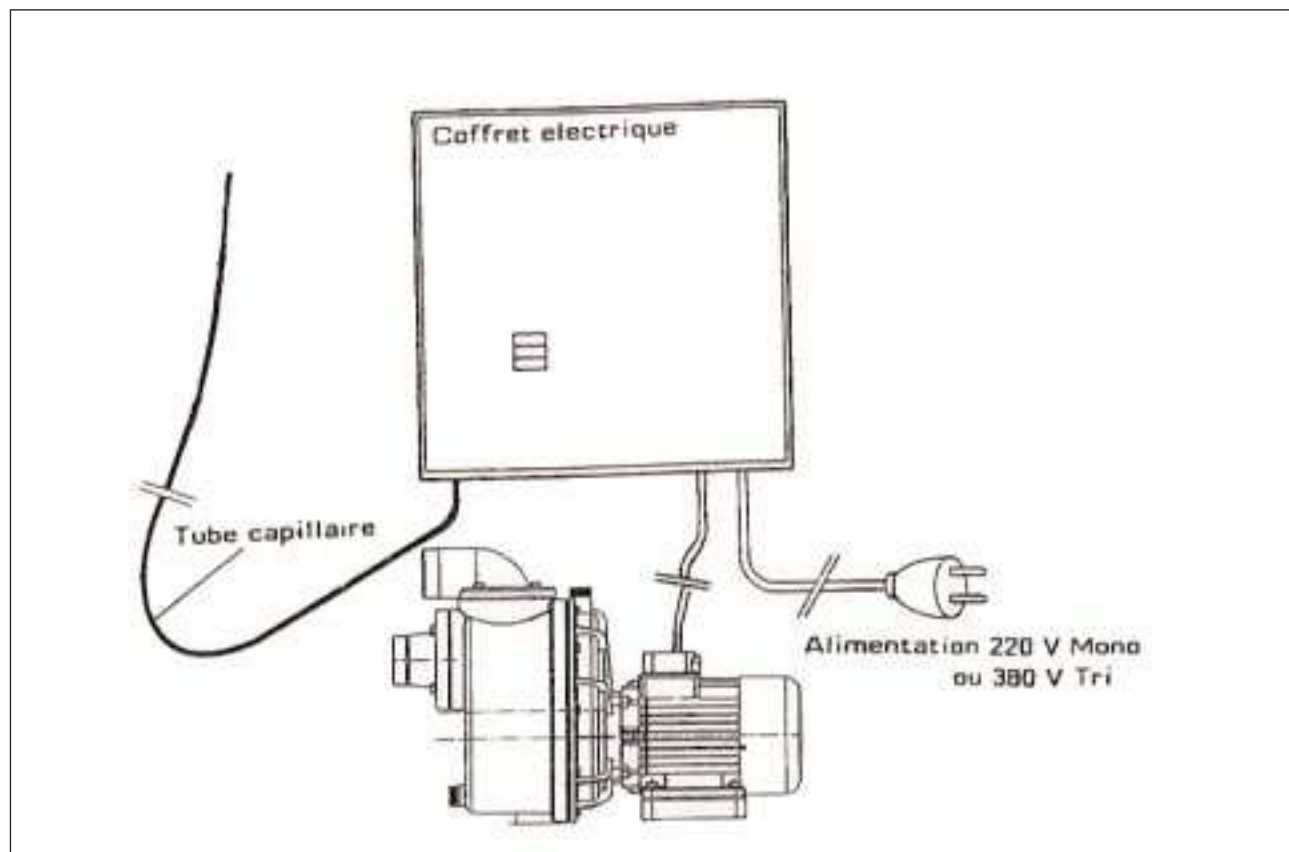
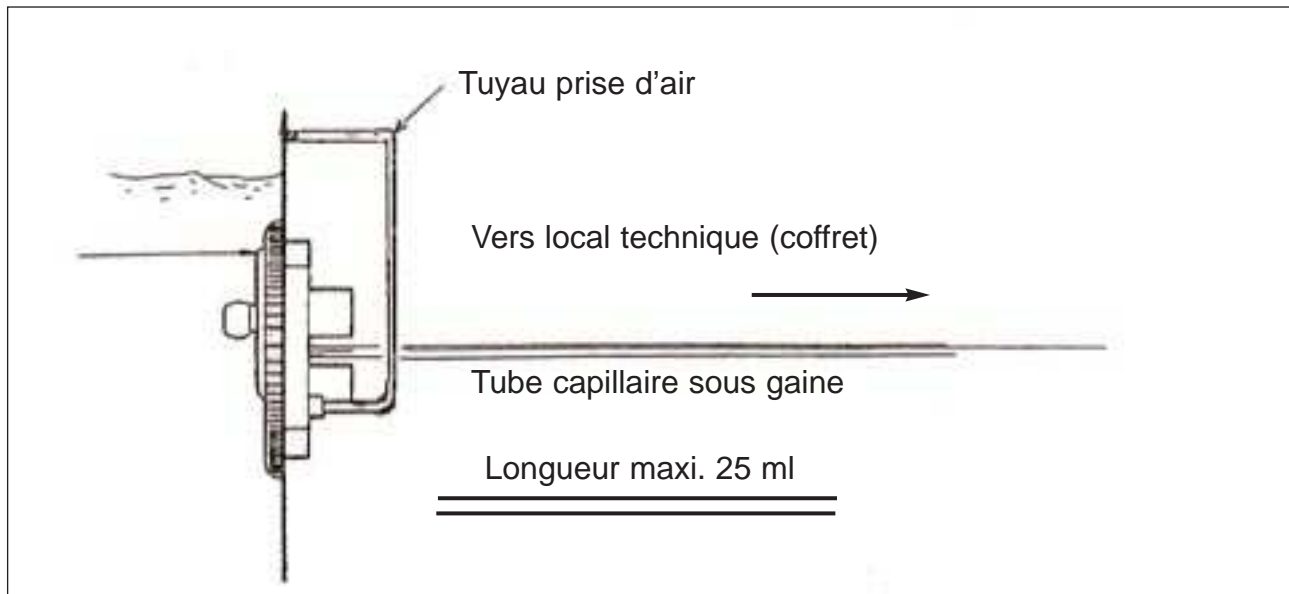
- Ne pas oublier de mettre le filtre cylindrique bleu à l'extrémité du tuyau de prise d'air.
- Fixer le tuyau d'air contre la paroi à l'aide de l'agraffe prévue à cet effet.

### FIXATION DE LA FACADE AVANT:

Une fois ces opérations réalisées, visser la face avant sur le cuvelage à l'aide de 3 vis de fixation M5 longueur 30.

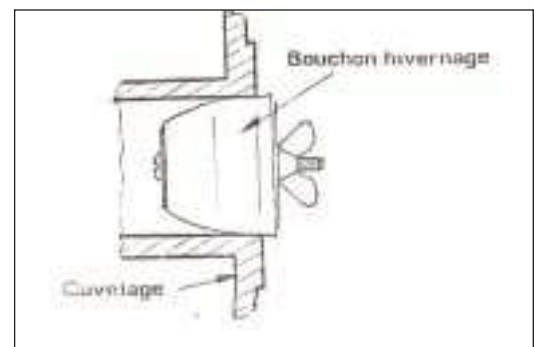


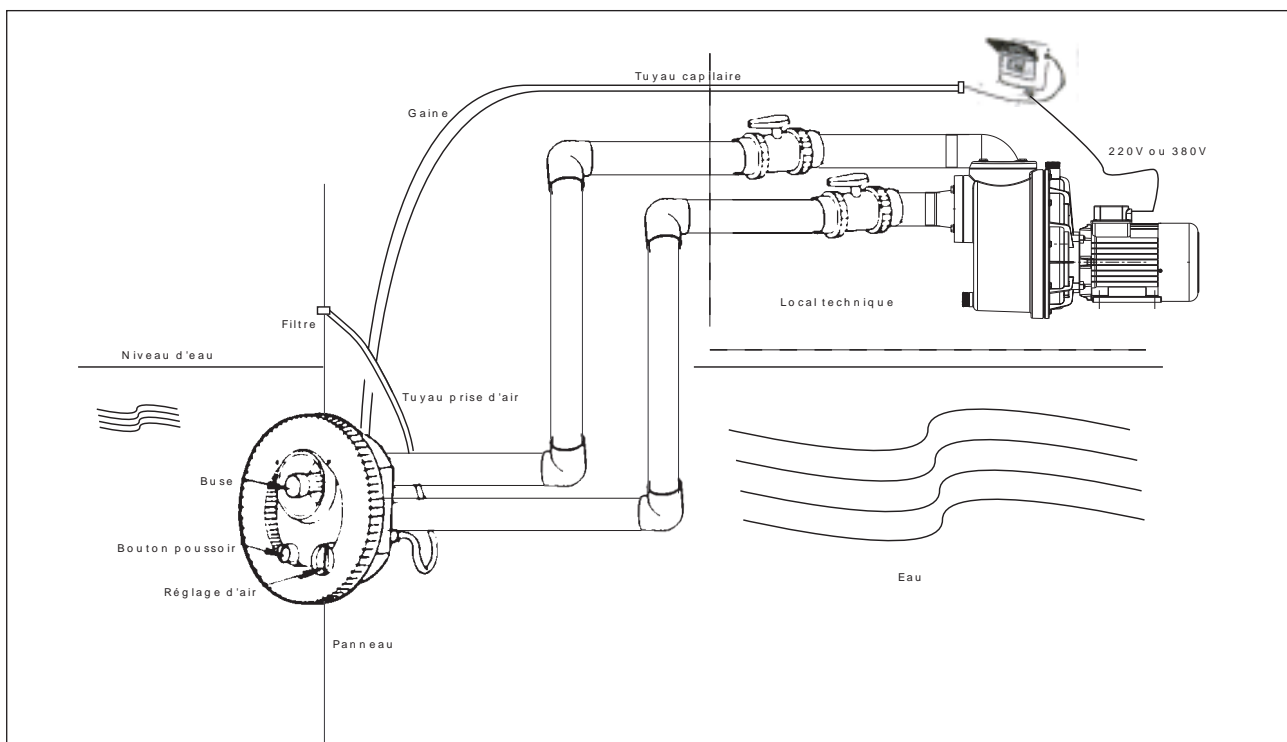
## RACCORDEMENT AU COFFRET ELECTRIQUE



### **HIVERNAGE:**

- Débrancher le tuyau capillaire du coffret.
- Démontez la face avant et retirez l'ensemble.
- Mettre les 2 bouchons coniques dans les 2 orifices du cuvelage.
- Visser la vis papillon, l'étanchéité se fait par la dilatation du bouchon.





- Le bouton poussoir vous sert à la mise en marche de l'appareil par une simple pression.
- L'autre bouton sert à régler le débit d'air à la sortie de la buse qui permet d'avoir plus ou moins d'air propulsé dans la buse.
- **ATTENTION:** Ne pas oublier de fermer ce bouton d'air lors de l'utilisation du tuyau de massage qui vient s'adapter sur la buse.

## REGLAGE DE LA BUSE:

Vous pouvez régler l'orientation de votre jet ainsi que le débit à la sortie de la buse par une simple rotation d'un quart de tour de celle-ci.

Elément de base:

Cuvelage

(prévoir à la construction)

Bride et contre-bride avec joints

Vannes d'isolement

Prise d'air

Eléments complémentaires:

Face avant ergonomique

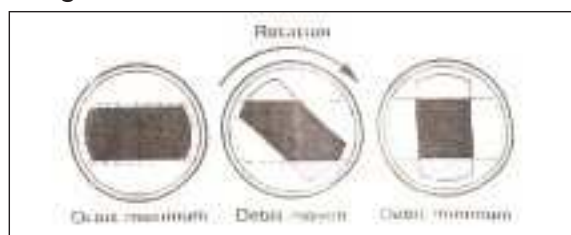
Buse de refoulement réglable et orientable

Commande pneumatique de mise en marche

Coffret électrique normalisé

(Accessoires en option):

Tuyau de massage





**Pompes Guinard**  
Loisirs

