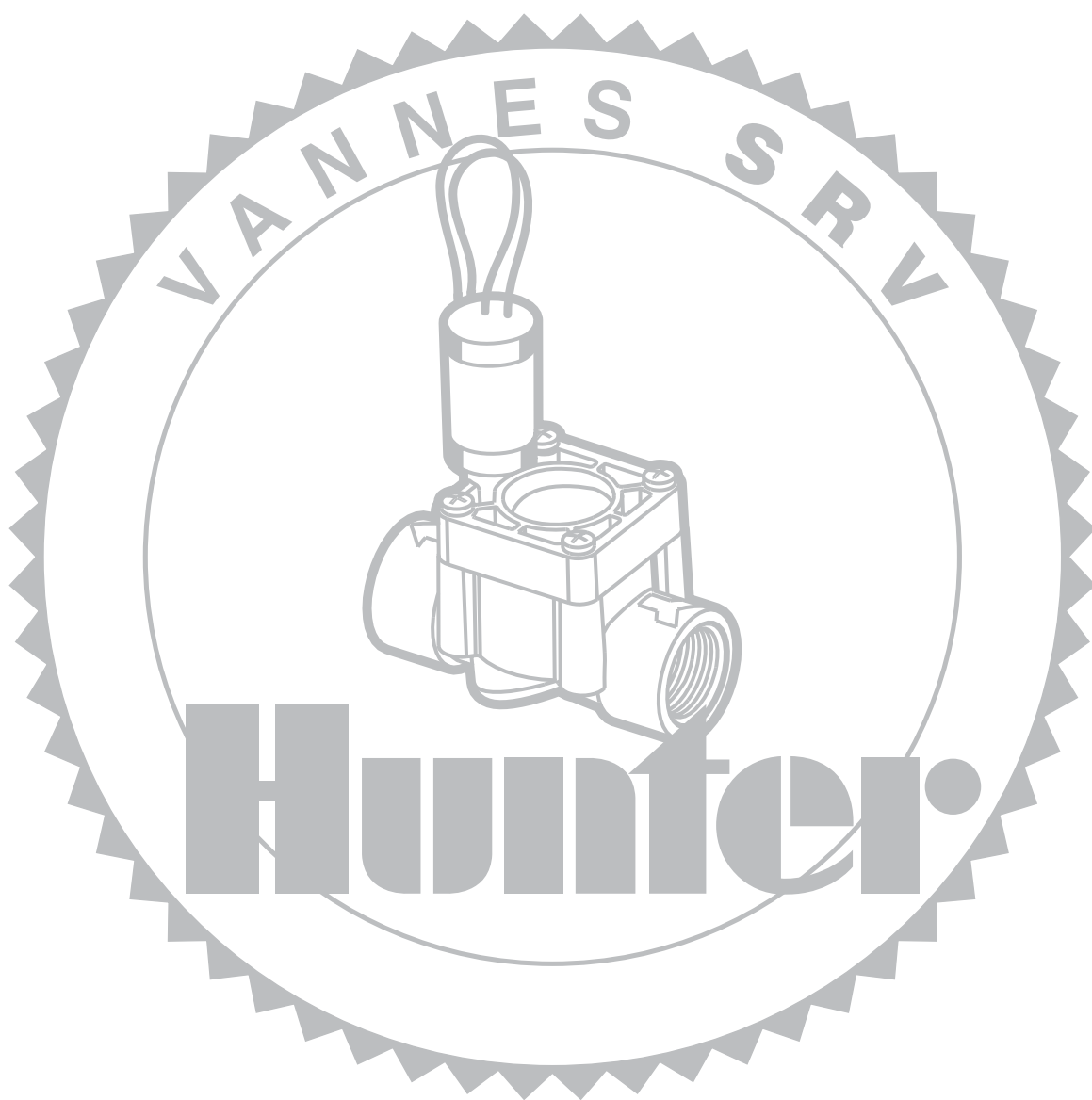


Vannes SRV

*Vannes compactes et fiables
combinant utilisation intensive et économie*



PRESENTATION DU PRODUIT

La vanne électrique SRV est une vanne exceptionnelle : un corps en PVC très résistant et une membrane très robuste. L'utilisation de ce matériel de qualité confèrera à votre système d'arrosage solidité et fiabilité de fonctionnement et ce, pour un prix attractif.

La vanne SRV de Hunter est disponible avec ou sans système de réglage du débit. Autres avantages : démarrage manuel sans fuite pour maintenir le regard sec, support de membrane de haute résistance et nouveau solénoïde Hunter pour utilisation intensive.

Si vous misez sur la qualité de fonctionnement et sur l'économie, alors optez pour la vanne SRV.



CARACTERISTIQUES ET AVANTAGES DU PRODUIT

Réglage de débit en option

Facilite le réglage du débit et de la pression par zone

La vanne SRV peut être commandée avec ou sans système de réglage du débit. Avec cette option, vous pouvez régler la pression et le débit de l'eau au niveau de la vanne pour un meilleur rendement. Les utilisateurs peuvent même utiliser une manette de commande amovible pour rendre le réglage du débit plus facile et plus rapide.



Nouveau solénoïde pour utilisation intensive

Durée et fiabilité de fonctionnement

La vanne SRV est équipée d'un nouveau solénoïde qui améliore encore sa durée de fonctionnement. Le plongeur imperdable du solénoïde permet d'éviter d'égarer les pièces en utilisation. Plus de risque de voir tomber ressorts, plongeurs ou joints toriques dans les regards boueux.

Démarrage manuel sans fuite

Le regard reste sec

Pour le démarrage rapide et sans fuite en manuel, il vous suffit de tourner le solénoïde de la vanne SRV d'un quart de tour et l'eau s'écoule dans la vanne et dans votre système d'arrosage.

L'opération de démarrage manuel simule le fonctionnement électrique de la vanne. Le regard reste sec.!

Construction solide en PVC

Robuste et durable

Grâce à la robustesse de fabrication en PVC, la vanne SRV peut résister aux rigueurs des différents climats et lieux.

Filtre auto-nettoyant

Facilite l'utilisation en eaux chargées

La vanne SRV est équipée d'un filtre exceptionnel, capable d'éviter la pénétration d'eaux chargées dans la chambre

supérieure de la vanne, donc l'intrusion d'impuretés dans la chambre du solénoïde. Finis les orifices du solénoïde colmatés. Le fait que l'orifice du solénoïde ne soit plus colmaté assure la fiabilité d'ouverture et de fermeture de la vanne.

Membrane imperdable avec support

Réduit les risques de rupture aux pressions élevées

La membrane de la vanne SRV est entièrement imperdable et repose sur une bague support très robuste. Les pressions élevées et les forts débits sont souvent à l'origine de détériorations des membranes, mais grâce à ce support, le risque de rupture prématurée est évité.

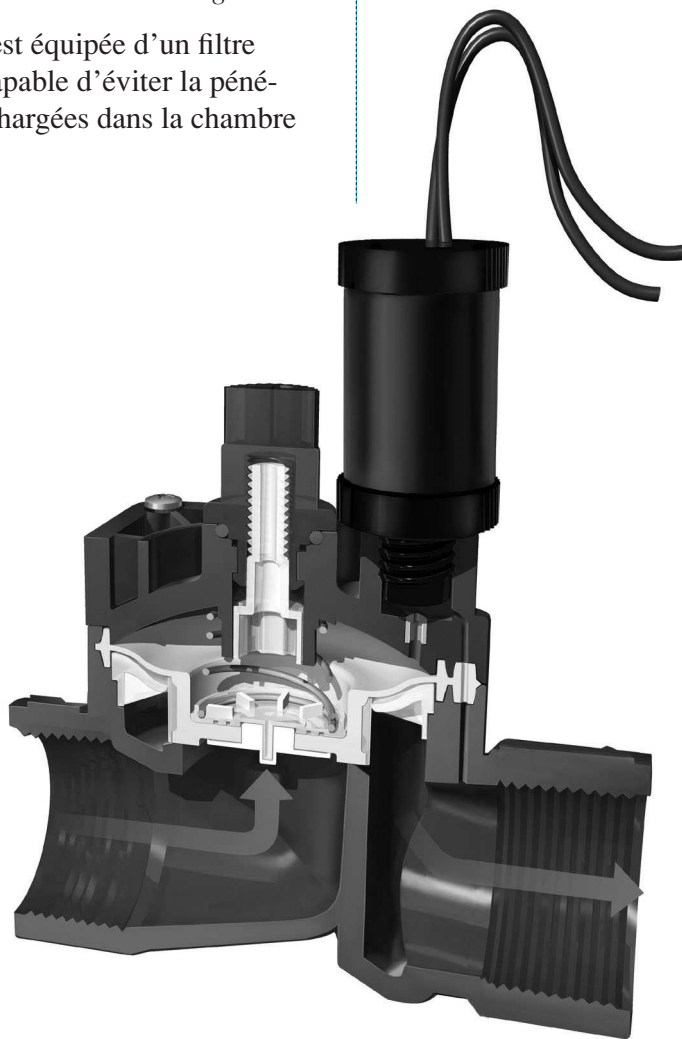


TABLEAU COMPARATIF

Caractéristiques	Hunter SRV	Hardie 2400	Hardie 205	Nelson 7900	Rain Bird DV	Toro Flo-Pro	Weathermatic 12000
Démarrage manuel sans fuite	✓			✓	✓	✓	✓
Support membrane très résistant	✓	✓	✓	✓	✓	✓	
Plongeur de solénoïde imperdable	✓	✓	✓	✓	✓	✓	
Membrane imperdable	✓			✓			
Solénoïde monobloc	✓	✓	✓		✓	✓	
Réglage du débit optionnel	✓	✓	✓	✓	✓	✓	✓
Construction PVC	✓	✓	✓		✓	✓	✓

EXPLICATION DU PRODUIT

EXEMPLE : SRV - 100G - S

MODELE

SRV-100G = 1" en ligne,
sans réglage du débit

SRV-101G = 1" en ligne,
avec réglage du débit

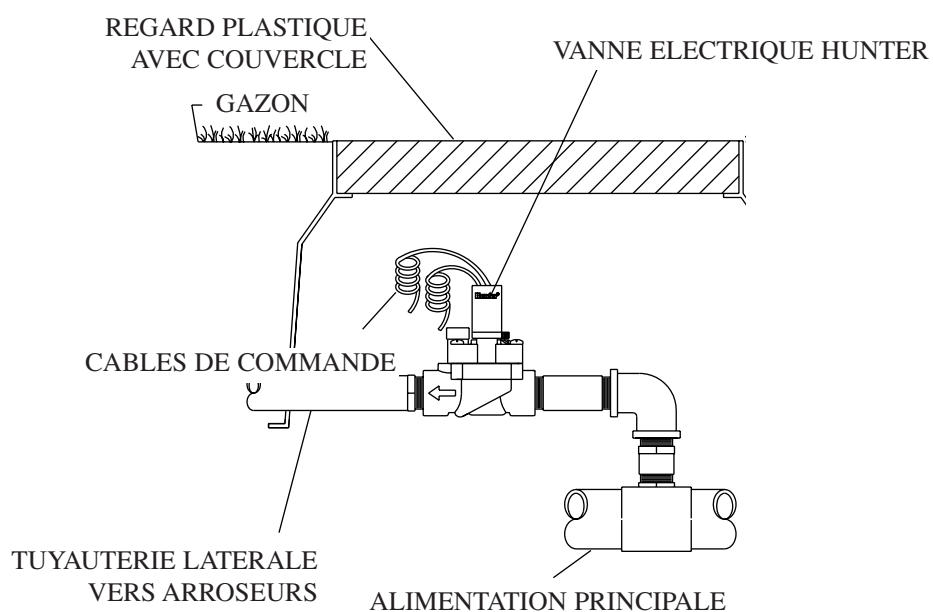
OPTIONS

S = A coller

B = Filetage BSP



INFORMATIONS TECHNIQUES



Hunter®

Hunter Industries Incorporated • The Irrigation Innovators

USA: 1940 Diamond Street • San Marcos, California 92069 • TEL: (1) 760-744-5240 • FAX: (1) 760-744-7461 • www.HunterIndustries.com

Europe: Bât. A2 - Europarc de Pichaury • 1330, rue Guillibert de la Lauzières • 13856 Aix-en-Provence, Cedex 3 France • TEL: (33) 4-42-37-16-908 • FAX: (33) 4-42-39-89-71

Australia: 8 The Parade West • Kent Town, S. Australia 5067 • TEL: (61) 8-8363-3599 • FAX: (61) 8-8363-3687

© 2002 Hunter Industries Incorporated