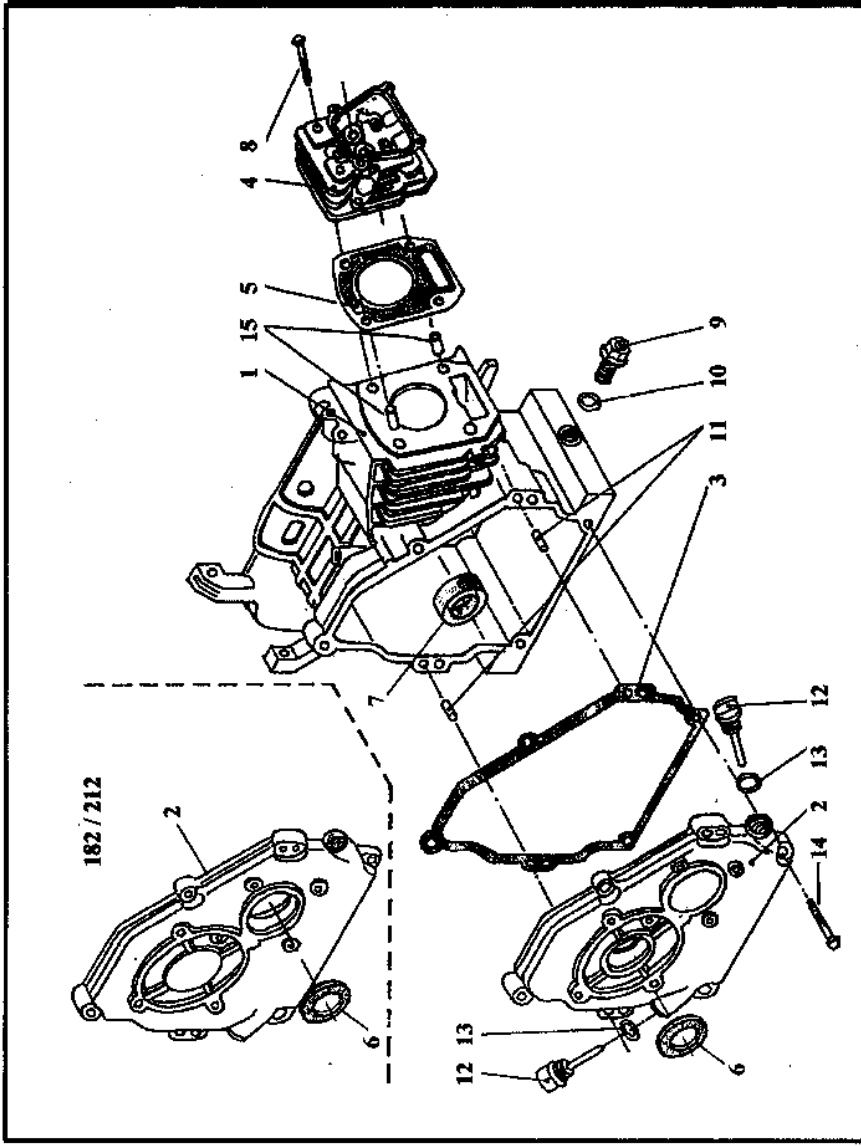


CARTER CYLINDRE

181/182 211/212

Planche 1

Rep.	Réf.	Désignation	Application			
			181	182	211	212
1	181.01.01.0	Carter cylindre	1	1		
1	211.01.01.0	Carter cylindre			1	1
2	181.01.02.0	Couvercle	1		1	
2	182.01.02.0	Couvercle		1		
2	211.01.02.0	Couvercle Repère KH 21			1	
2	212.01.02.0	Couvercle Repère KH 21				1
3	181.01.03.0	Joint carter	1	1	1	1
4	*	Culasse voir pl.7				
5	181.01.05.0	Joint de culasse	1	1		
5	211.01.05.0	Joint de culasse			1	1
6	181.01.06.0	Bague 25x41,25x 8	1	1		
6	211.01.06.0	Bague 30x45x8			1	1
7	181.01.07.0	Bague de carter 30x42x8	1	1	1	1
8	181.01.08.0	Vis de culasse	4	4	4	4
9	181.01.09.0	Vis de vidange	2	2	2	2
10	181.01.10.0	Joint de vidange	2	2	2	2
11	181.01.11.0	Pion de centrage couvercle	2	2	2	2
12	181.01.12.0	Jauge	2	2	2	2
13	181.01.13.0	Joint torique	2	2	2	2
14	181.01.14.0	Vis de couvercle	6	6	6	6
15	181.01.15.0	Pion de centrage culasse	2	2	2	2



Nota.

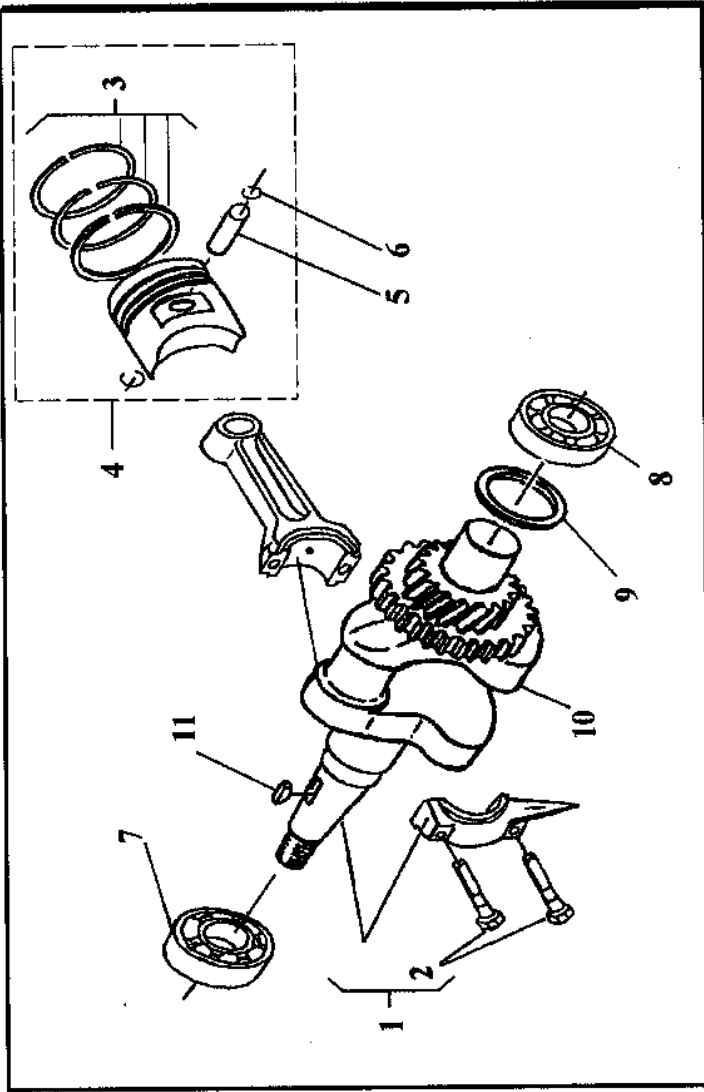
Les carters rep. 1 sont équipés de la bague rep. 7
 Les couvercles rep. 2 sont équipés du ou des roulements
 et de la bague rep. 6

VILEBREQUINS

Planche 2

181/182 211/212

Rep.	Réf.	Désignation	Application			
			181	182	211	212
1	181.02.01.0	Bielle assemblée	1	1	1	1
2	181.02.02.0	Vis de bielle	2	2	2	2
3	181.02.03.0	Jeu de segments Ø 69	1	1		
3	181.02.03.1	Jeu de segments Ø 69.25	1	1		
3	211.02.03.0	Jeu de segments Ø 73			1	1
3	211.02.03.1	Jeu de segments Ø 73.25			1	1
4	181.02.04.0	Collect. pist. complet	1	1		
4	181.02.04.1	Collect. pist. complet +0.25	1	1		
4	211.02.04.0	Collect. pist. complet			1	1
4	211.02.04.1	Collect. pist. complet +0.25			1	1
5	181.02.05.0	Axe de piston	1	1	1	1
5	211.02.05.0	Axe de piston			2	2
6	181.02.06.0	Jonc d'arrêt	2	2	1	1
7	073623	Roulement coté volant	1	1	1	1
8	033624	Roul. vilebrequin Ø 25	1	1	1	1
8	073623	Roul. Vilebrequin Ø 30	1	1	1	1
9	181.02.09.0	Cale de réglage Ø 25	1	1	1	1
9	211.02.09.0	Cale de réglage Ø 30			1	
10	182.02.10.0	Vil. sens inverse		1		1
10	212.02.10.0	Vil. sens inverse				1
10	Voir Pl. 13	Vilebrequin				
11	181.02.11.0	Ciavette de volant	1	1	1	1

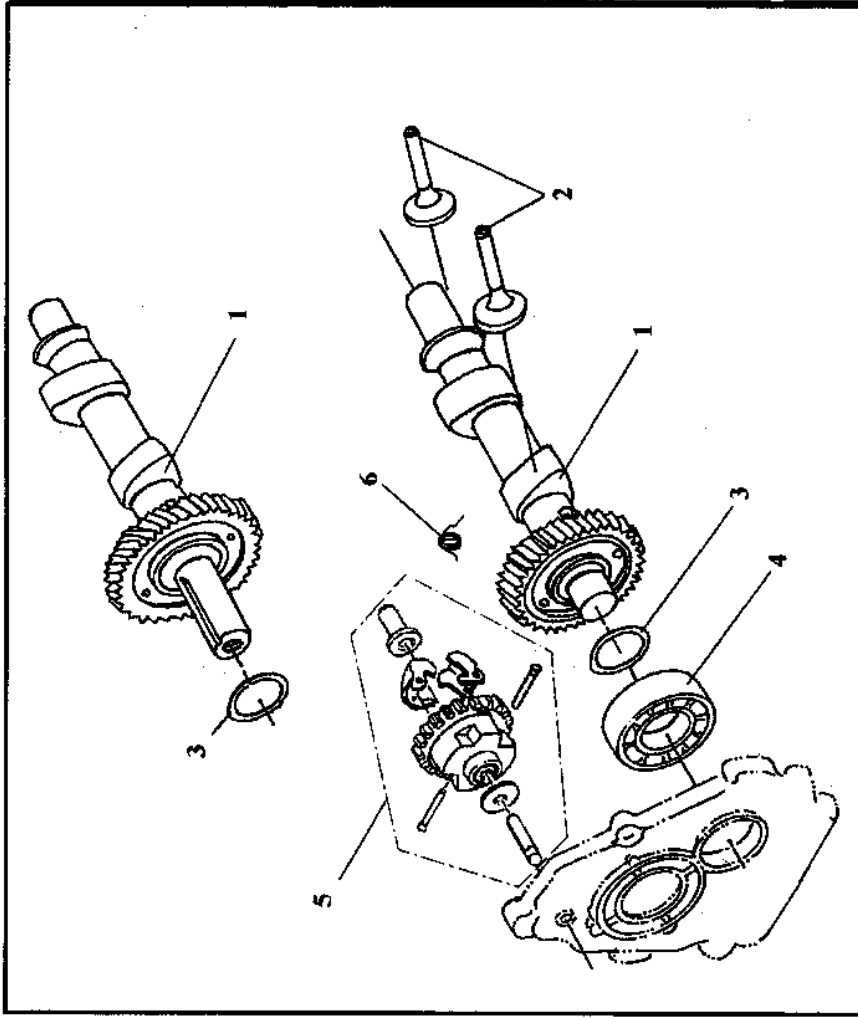


ARBRE A CAMES

Planche 3

181/182 211/212

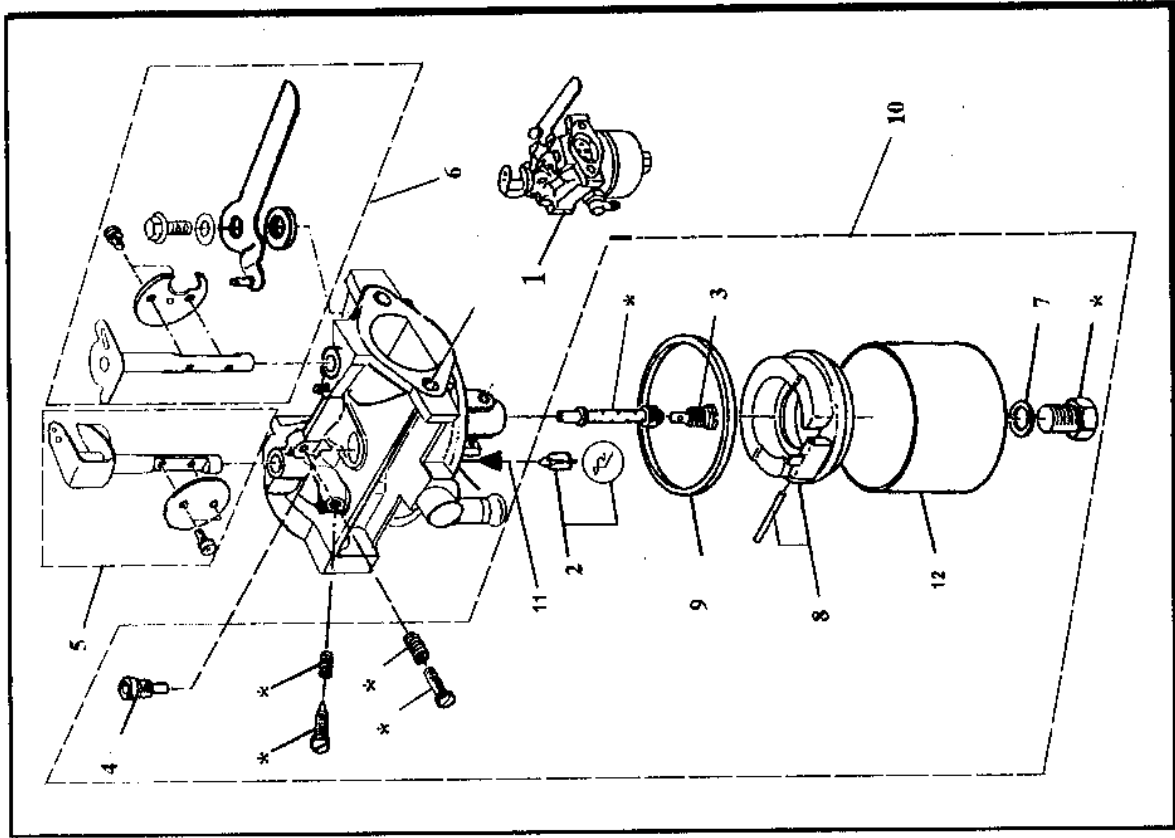
Rep.	Réf.	Désignation	Application		
			181	182	211 212
1	181.03.01.0	Arbre à cames std	1		
1	211.03.01.0	Arbre à cames std			1
2	Voir pl 13	Sortie sur arbre à cames	2	2	2
3	181.03.02.0	Poussoir	1	1	
3	181.03.03.0	Cale Ø 16.2			1
3	181.02.09.0	Cale Ø 25			
3	211.02.09.0	Cale Ø 30			
4	033624	Roulement	1	1	1
4	073623	Roulement	1	1	1
5	181.03.06.0	Ensemble régulateur	1	1	1
6	181.03.06.0	Ressort de rappel	1	1	1



CARBURATEURS

181/182 211/212

Planche 4



Rep.	Réf.	Désignation	181	182	211	212
1	181.04.01.0	Carburateur	1	1	1	1
1	211.04.01.0	Carburateur	1	1	1	1
2	181.04.02.0	Pointeau	1	1	1	1
3	181.04.03.0	Gicleur principal	1	1	1	1
3	211.04.03.0	Gicleur principal	1	1	1	1
4	181.04.04.0	Gicleur de ralenti	1	1	1	1
5	181.04.05.0	Ensemble Axe Papillon	1	1	1	1
6	181.04.06.0	Ensemble Axe Cde Starter	1	1	1	1
7	181.04.07.0	Joint	1	1	1	1
8	181.04.08.0	Flotteur avec Axe	1	1	1	1
9	181.04.09.0	Joint de cuve	1	1	1	1
10	181.04.10.0	Kit de réparation	1	1	1	1
10	211.04.10.0	Kit de réparation	1	1	1	1
11	181.04.12.0	Siège de pointeau	1	1	1	1
12	181.04.13.0	Cuve de carburateur	1	1	1	1

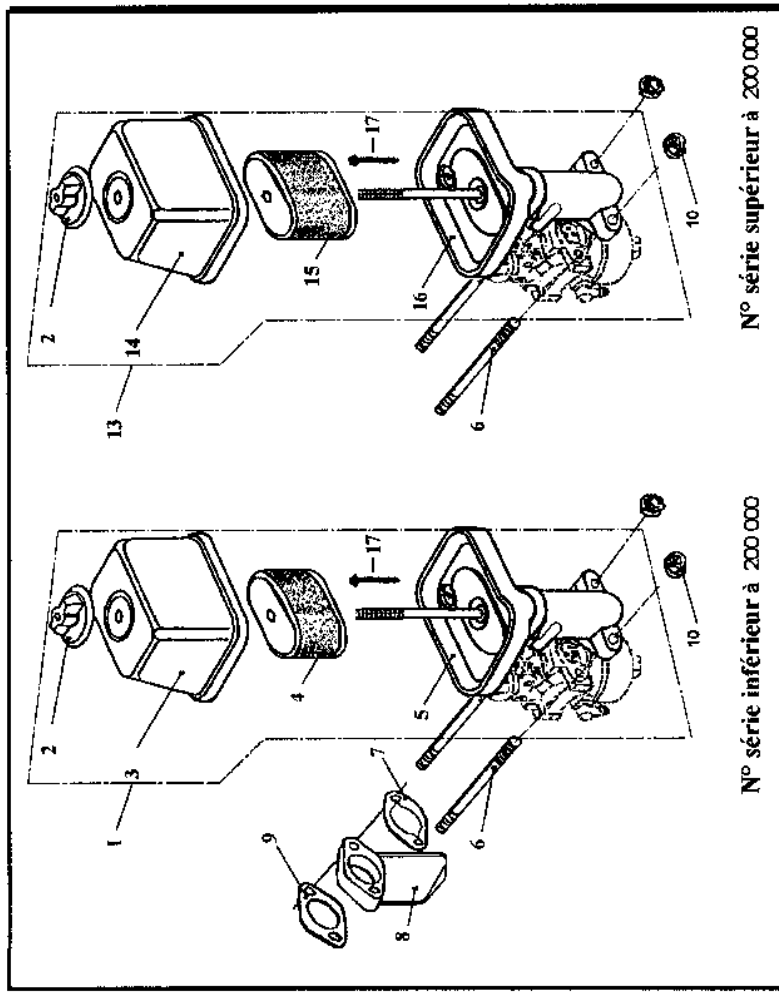
Nota: Les pièces sans référence marquées d'une * ne sont livrées que dans les ensembles correspondants.

FILTRE A AIR

Planche 5

181/182 211/212

Rep.	Réf.	Désignation	Application			
			181	182	211	212
1	181.05.01.0	Ens. filtre à air (2.3.4.5)	1	1	1	1
2	181.05.02.0	Ecrou de serrage	1	1	1	1
3	181.05.03.0	Couvercle de filtre	1	1	1	1
4	181.05.04.0	Cartouche filtrante	1	1	1	1
5	181.05.05.0	Boîtier d'arrivée d'air	1	1	1	1
6	181.05.06.0	Goujon	2	2	2	2
7	181.05.07.0	Joint (Carbu / Filtre)	1	1	1	1
8	181.05.08.0	Joint isolant	1	1	1	1
9	181.05.09.0	Joint fibre (Carter/ Carbu)	2	2	2	2
10	181.05.10.0	Ecrou M6	2	2	2	2
11*	211.05.11.0	Courbe d'admission STAUB		1	1	
12*	211.05.12.0	Patte de fixation STAUB		1	1	
13	181.05.13.0	Ens. filtre à air (2.14.15.16)	1	1	1	1
14	181.05.14.0	Couvercle de filtre	1	1	1	1
15	181.05.15.0	N° série supérieur à 200 000 Cartouche filtrante	1	1	1	1
16	181.05.16.0	N° série supérieur à 200 000 Boîtier d'arrivée d'air	1	1	1	1
17	181.05.17.0	N° série supérieur à 200 000 Vis du boîtier d'arrivée d'air	1	1	1	1



N° série inférieur à 200 000

N° série supérieur à 200 000

* Rep. 11 et 12 non figurés

RESERVOIR

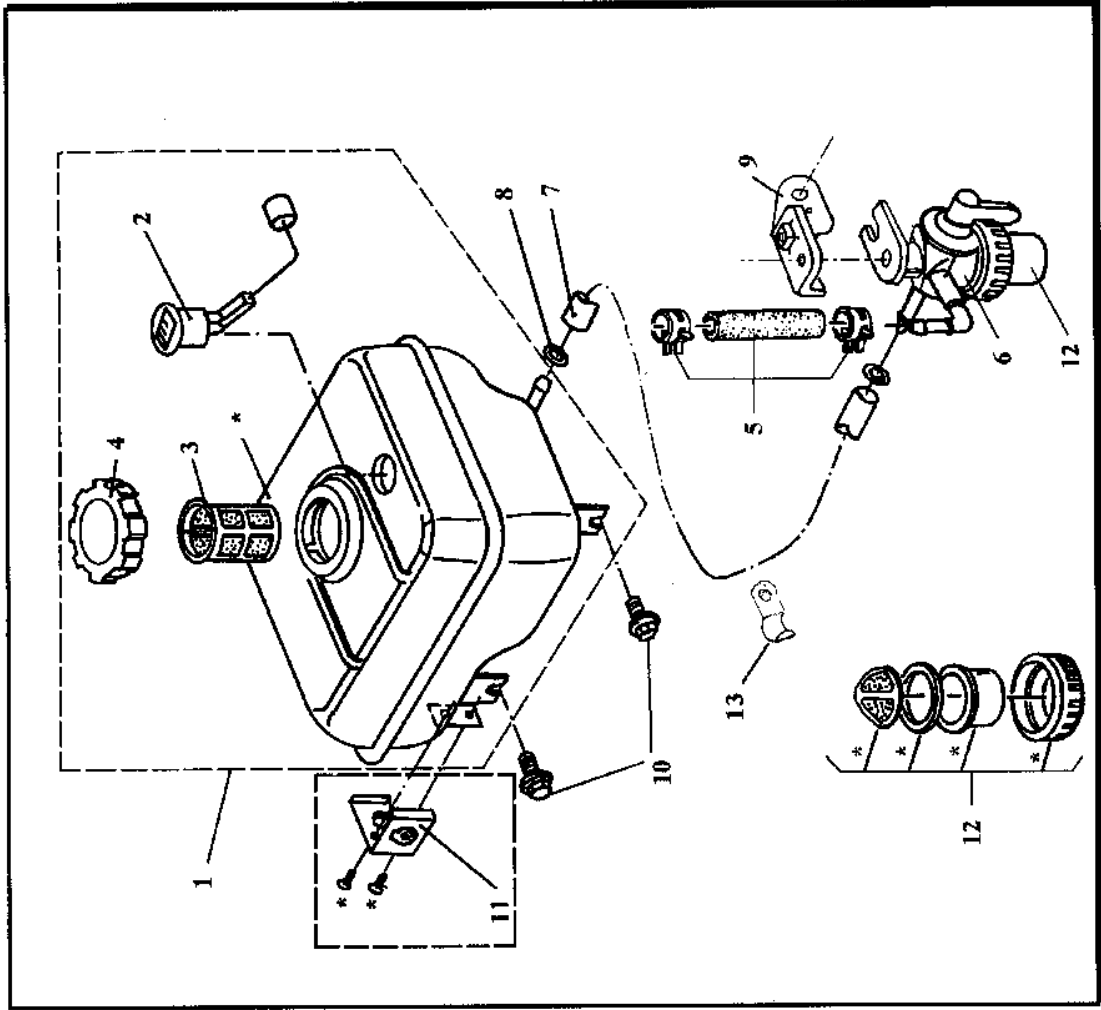
181/182 211/212

Planche 6

Rep.	Réf.	Désignation	Application			
			181	182	211	212
1	181.06.01.0	Ensemble réservoir 2.3.4.	1	1	1	1
2	181.06.02.0	Jauge	1	1	1	1
3	181.06.03.0	Filtre	1	1	1	1
4	181.06.04.0	Bouchon	1	1	1	1
5	181.06.05.0	Durif long = 90 avec colliers	1	1	1	1
6	181.06.06.0	Robinet	1	1	1	1
7	181.06.07.0	Durif long =300	1	1	1	1
8	181.06.08.0	Collier	4	4	4	4
9	181.06.09.0	Support robinet	1	1	1	1
10	181.06.10.0	Vis 6x 20	3	3	3	3
11	181.06.11.0	Support bouton	1	1	1	1
12	181.06.12.0	Cuve de robinet avec joint écrou et filtre	1	1	1	1
13	181.06.13.0	Attache durif sur carter	1	1	1	1
14	181.06.14.0	Tube anti vapor-lock (non figuré)	1	1	1	1

Nota :

Les pièces sans référence marquées d'une * ne sont livrées que dans les ensembles correspondants.

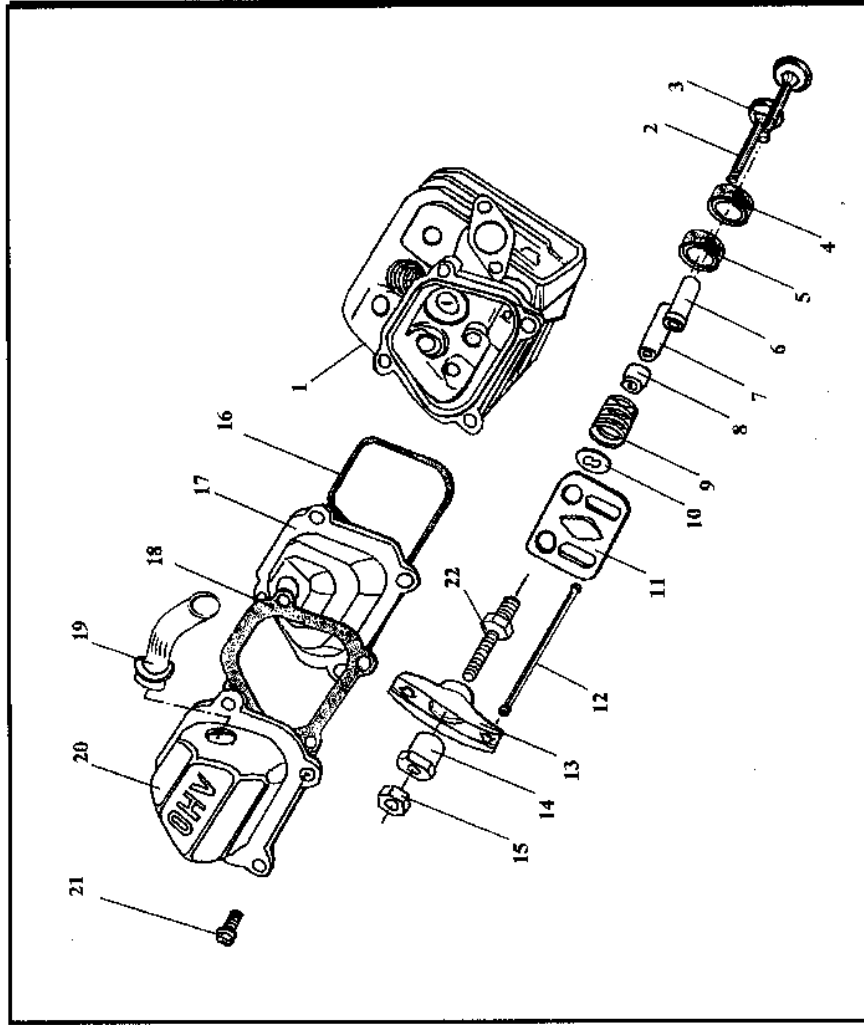


CULASSE

Planche 7

181/182 211/212

Rep.	Réf.	Désignation	Application		
			181	182	211 212
1	181.07.01.0	Culasse 181/182	1	1	1
1	211.07.01.0	Culasse 211/212	1	1	1
2	181.07.02.0	Soupape échap.	1	1	1
2	211.07.02.0	Soupape échap.	1	1	1
3	181.07.03.0	Soupape adm. Ø 27	1	1	1
3	211.07.03.0	Soupape adm. Ø 28.5	1	1	1
4	181.07.04.0	Siège adm. Ø 27	1	1	1
4	211.07.04.0	Siège adm. Ø 28.5	1	1	1
5	181.07.05.0	Siège échap.	1	1	1
5	211.07.05.0	Siège échap.	1	1	1
6	181.07.06.0	Guide adm.	1	1	1
7	181.07.07.0	Guide échap.	1	1	1
8	181.07.08.0	Joint de guide adm.	1	1	1
9	181.07.09.0	Ressort de soupape	2	2	2
10	181.07.10.0	Coupelle de retenue	2	2	2
11	181.07.11.0	Plaque guide	1	1	1
12	181.07.12.0	Tige de culbuteur	2	2	2
12	211.07.12.0	Tige de culbuteur	2	2	2
13	181.07.13.0	Culbuteur	2	2	2
14	181.07.14.0	Ecrou pivot	2	2	2
15	181.07.15.0	Contre-écrou	2	2	2
16	181.07.16.0	Joint rond	1	1	1
17	181.07.17.0	Couvercle reniflard	1	1	1
18	181.07.18.0	Joint couvre-culbuteur	1	1	1
19	181.07.19.0	Tube de réaspiration	1	1	1
20	181.07.20.0	Couvre-culasse	1	1	1
21	181.07.21.0	Vis 6x12	4	4	4
22	181.07.22.0	Tirant	2	2	2

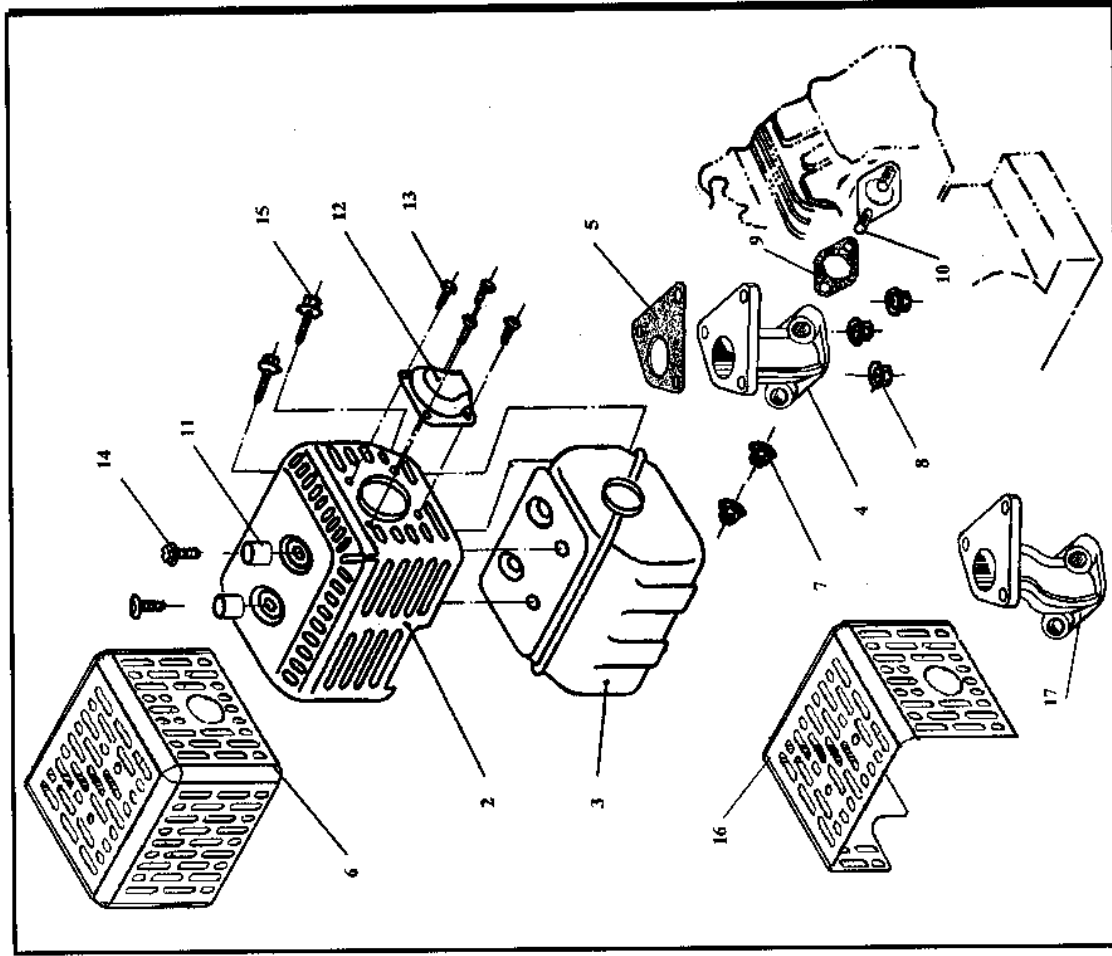


Jeu des soupapes à froid: 0,10 à 0,15 mm

Nota: l'évolution des moteurs 211 a occasionné le montage de 2 types de soupapes d'admission.
Soit un diamètre de tête de 27mm identique au moteur 181
Soit un diamètre de 28.5mm, ce qui implique des sièges différents.

Planche 8

Rep.	Réf.	Désignation	181	182	211	212
1	181.08.01.0	Ensemble échap. rep 2 à 15	1	1	1	1
2	181.08.02.0	Protecteur standard	1	1	1	1
3	181.08.03.0	Corps	1	1	1	1
4	181.08.04.0	Pipe d'échappement	1	1	1	1
5	181.08.05.0	Joint de corps	1	1	1	1
6	181.08.06.0	Super protecteur	1	1	1	1
7	181.08.07.0	Ecrous M8	2	2	2	2
8	181.05.10.0	Ecrous M6	3	3	3	3
9	181.08.09.0	Joint d'échappement	1	1	1	1
10	181.08.10.0	Goujons	2	2	2	2
11	181.08.11.0	Entretoise	2	2	2	2
12	181.08.12.0	Défecteur	1	1	1	1
13	181.08.13.0	Vis M4x 6	4	4	4	4
14	181.08.14.0	Vis M5x25	2	2	2	2
15	181.08.15.0	Vis M5x15	2	2	2	2
16	181.08.16.0	Protect. spécial bétonnière	1	1	1	1
17	181.08.17.0	Pipe d'échpnt bétonnière	1	1	1	1
18*	211.08.18.1	Protecteur spécial STAUB				
19*	211.08.19.1	Ensemble échap. STAUB				



* Rep. 18 et 19 non figurés

LANCEUR

Planche 9

181/182 211/212

Rep.	Réf.	Désignation	Application		
			181	182	211 212
1	181.09.01.0	Lanceur std	1		1
1	182.09.01.0	Lanceur sens inverse		1	1
2	181.09.02.0	Ressort de rappel	1	1	1
3	181.09.03.0	Poulie	1	1	1
4	181.09.04.0	Kit réparation std	1	1	1
4	182.09.04.0	Kit réparation sens inverse		1	1
5	181.09.05.0	Corde	1	1	1
6	181.09.06.0	Poignée	1	1	1
7	181.09.07.0	Boîtier nu std	1	1	1
7	182.09.07.0	Boîtier nu sens inverse		1	1
8	181.09.08.0	Vis M 6x10	3	3	3

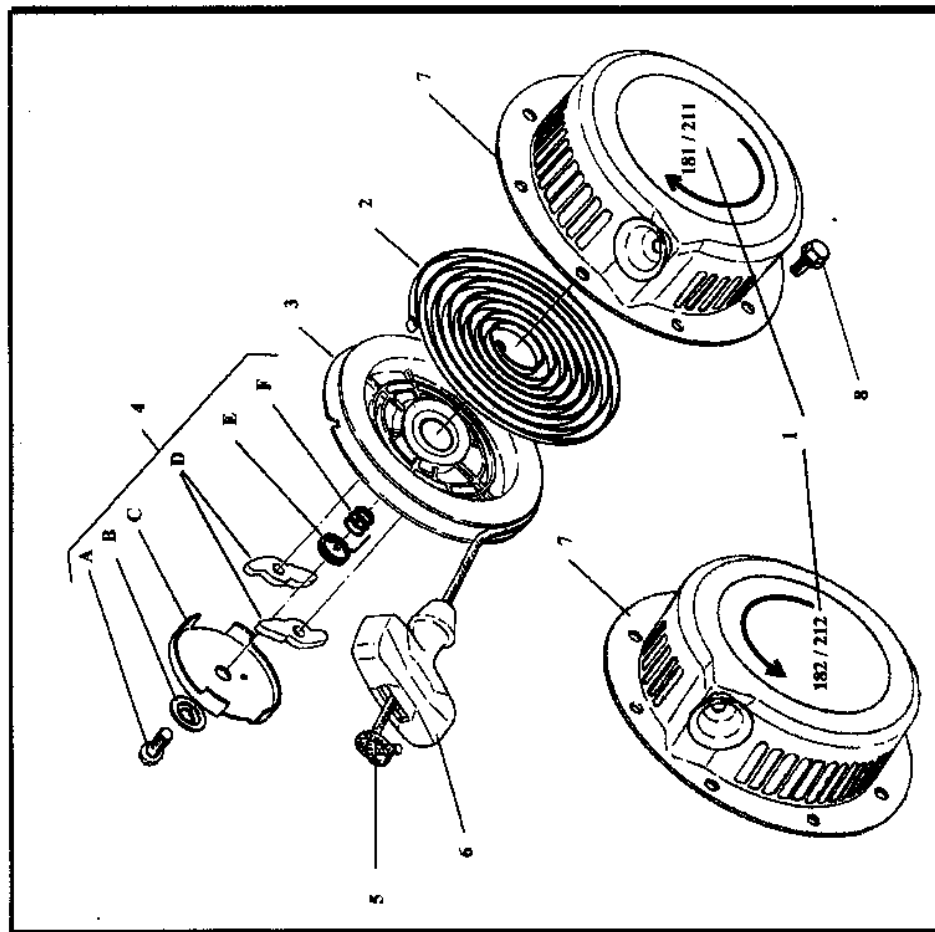
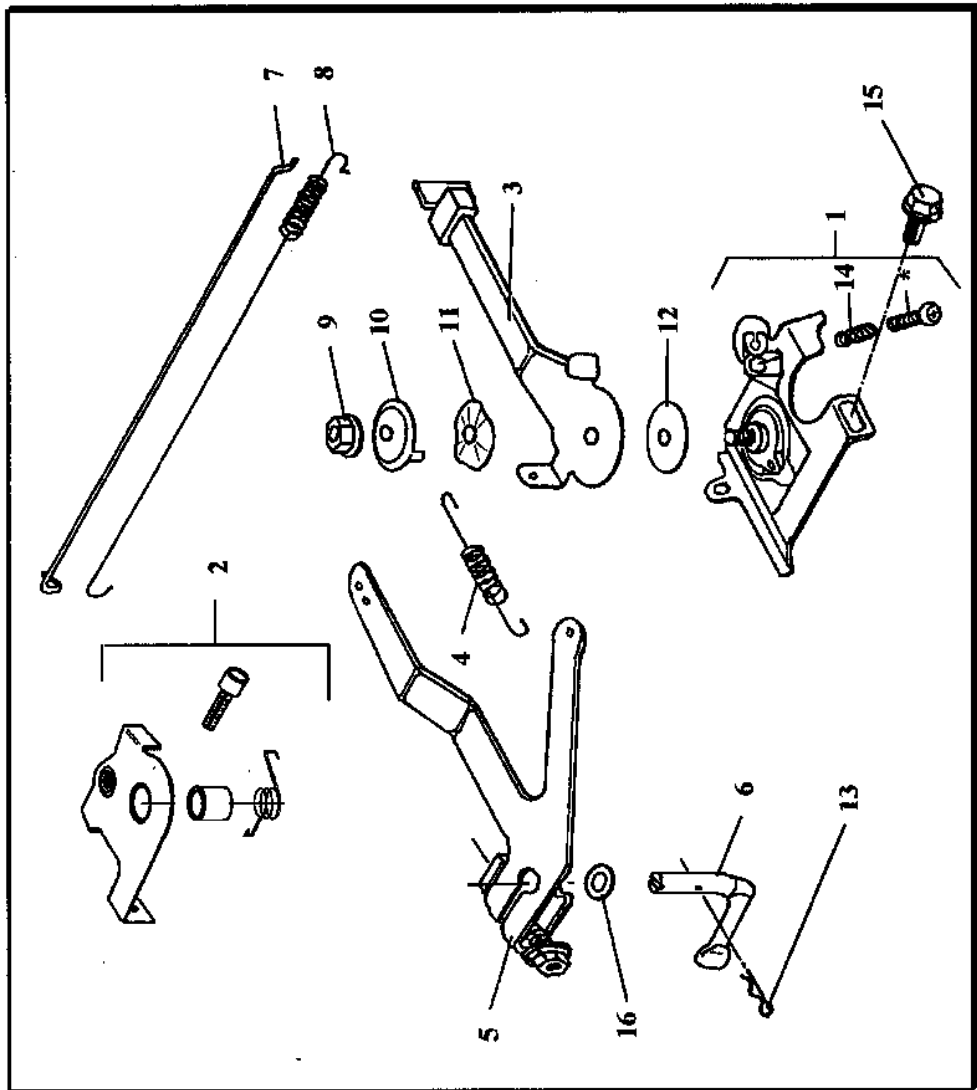


Planche 10

181/182 211/212

Rep.	Réf.	Désignation	Application		
			181	182	211 212
1	181.10.01.0	Plaque de base	1	1	1
2	181.10.02.0	Kit cde à distance	1	1	1
3	181.10.03.0	Manette de cde	1	1	1
4	181.10.04.0	Ressort de régulation	1	1	1
5	181.10.05.0	Levier de renvoi	1	1	1
6	181.10.06.0	Axe de renvoi	1	1	1
7	181.10.07.0	Tige de rappel	1	1	1
8	181.10.08.0	Ressort anti-pompage	1	1	1
9	181.05.10.0	Ecrou M6	1	1	1
10	181.10.10.0	Coupelle	1	1	1
11	181.10.11.0	Rondelle ressort	1	1	1
12	181.10.12.0	Rondelle plate	1	1	1
13	181.10.13.0	Goupille	1	1	1
14	181.10.14.0	Ressort	1	1	1
15	181.07.21.0	Vis M6x12	2	2	2
16	181.10.16.0	Rondelle de Friction	1	1	1

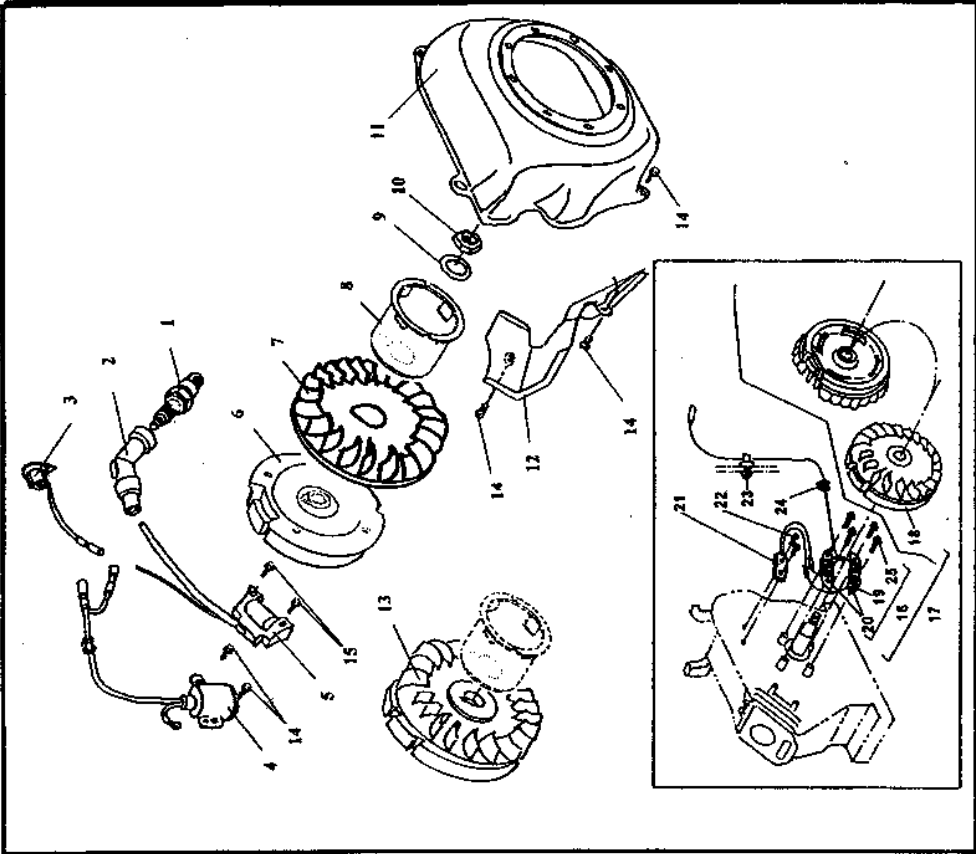


ALLUMAGE-REFROIDISSEMENT

Planche 11

181/182 211/212

Rep.	Réf.	Désignation	1	2	6	14	15	16	17	18
1	181.11.01.0	Bougie	1	1	1	1	1	1	1	1
2	181.11.02.0	Antiparasite	1	1	1	1	1	1	1	1
3	181.11.03.0	Bouton d'arrêt	1	1	1	1	1	1	1	1
4	181.11.04.0	Capteur de sécurité d'huile	1	1	1	1	1	1	1	1
5	181.11.06.0	Bobine d'allumage	1	1	1	1	1	1	1	1
6	181.11.06.0	Volant 181/211	1	1	1	1	1	1	1	1
7	181.11.07.0	Ventilateur	1	1	1	1	1	1	1	1
8	181.11.08.0	Poulie de lanceur	1	1	1	1	1	1	1	1
9	181.11.09.0	Rondelle frein	1	1	1	1	1	1	1	1
10	181.11.10.0	Ecroû de volant	1	1	1	1	1	1	1	1
11	181.11.11.0	Volute Std 181/211	1	1	1	1	1	1	1	1
11	182.11.11.0	Volute sens inverse 182/212	1	1	1	1	1	1	1	1
12	181.11.12.0	Défecteur d'air	1	1	1	1	1	1	1	1
13	182.11.13.0	Volant sens inverse 182/212	1	1	1	1	1	1	1	1
14	181.11.14.0	Vis 6x10	6	6	6	6	6	6	6	6
15	181.11.15.0	Vis 6x20	2	2	2	2	2	2	2	2
16	181.11.16.0	Kit générateur 6V50W DC	1	1	1	1	1	1	1	1
	181.11.16.1	Kit générateur 12V50W DC	1	1	1	1	1	1	1	1
	182.11.16.0	Kit générateur 6V50W DC	1	1	1	1	1	1	1	1
	182.11.16.1	Kit générateur 12V50W DC	1	1	1	1	1	1	1	1
17	181.11.17.0	Kit générateur 6V50W DC	1	1	1	1	1	1	1	1
		+ Volant + ventilateur 181/211G	1	1	1	1	1	1	1	1
	181.11.17.1	Kit générateur 12V50W DC	1	1	1	1	1	1	1	1
		+ Volant + ventilateur 181/211G	1	1	1	1	1	1	1	1
	182.11.17.0	Kit générateur 6V50W DC	1	1	1	1	1	1	1	1
		+ Volant + ventilateur 182/212G	1	1	1	1	1	1	1	1
	182.11.17.1	Kit générateur 12V50W DC	1	1	1	1	1	1	1	1
		+ Volant + ventilateur 182/212G	1	1	1	1	1	1	1	1
18	181.11.18.0	Volant + ventilateur 181/211G	1	1	1	1	1	1	1	1
	182.11.18.0	Volant + ventilateur 182/212G	1	1	1	1	1	1	1	1

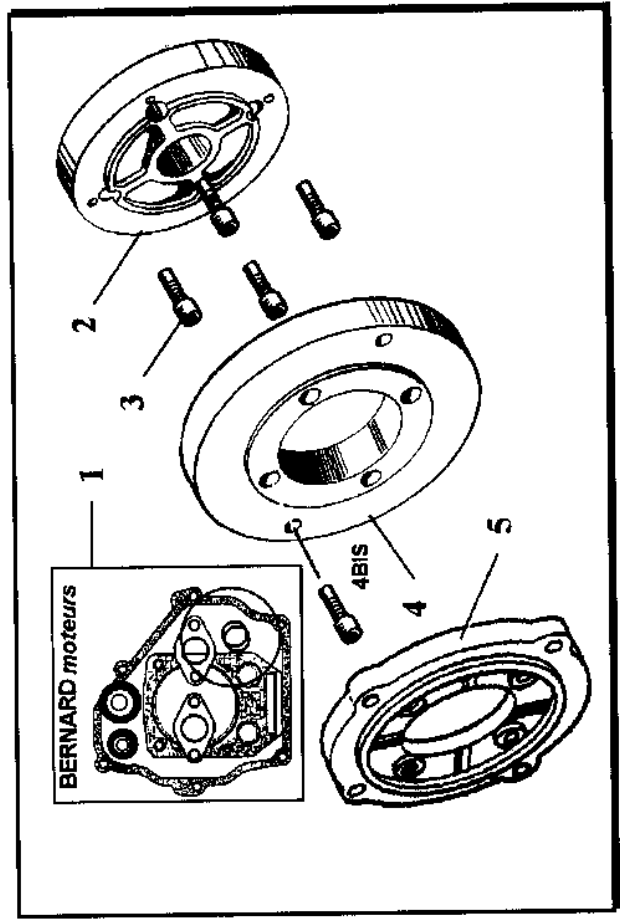


REPRES 19-20-21-22-23-24-25 NON DETAILLES

ACCESSOIRES / BRIDES

181/182 211/212

Planche 12



Rep.	Réf.	Désignation	Application		
			181	182	211 212
1	181.12.01.0	Pochette de joint	1	1	1
1	211 12.01.0	Pochette de joint	1	1	1
2	181.12.02.0	Bride adaptation BM	4	4	4
3	181.12.03.0	Vis spéciale	1	1	1
4	416797	Bride spéciale 110			
4bis	412791	Vis pour bride spéciale 110			
5	211.12.05.0	Bride G.E. SAE B NON FIGURES		1	1
6	211.414339	Bride STAUB N° 5 (p/version 211/5043)			(5043)
7	211.416633	Bride STAUB N° 6 (p/version 211/5242)			(5242)
8	181.12.10.0	Poulie 2 gorges p/bétonnière	1	1	
9	401747	Plateau P.P. conique	1		1
10	182.12.21.0	Plateau P.P. 3/4 » claveté		1	
11	182.12.22.0	Plateau P.P. Ø 20 claveté		1	
12	416721	Entraîneur STAUB	1		1

J.M. HERAUT

Messieurs,

La cartouche de filtre à air Réf. 18105040 (H = 55 mm) qui équipe les moteurs OHV N° de série inférieur à 200000 n'est plus fabriquée.

Elle est remplacée par la cartouche Réf. 18105150 (H = 75 mm).

Cette cartouche ne pouvant être montée dans le boîtier de filtre existant, nous avons créé un kit de remplacement incluant les parties du boîtier de filtre devant être changées. Réf. du kit : 18105900.

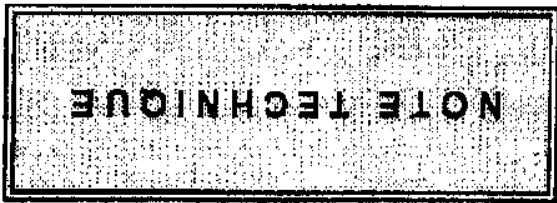
Pour les moteurs dont le N° de série est supérieur à 200000, il faut uniquement commander la Réf. 18105150, soit la cartouche seule.

Restant à votre entière disposition pour tout complément d'information,

Veuillez agréer, Messieurs, l'expression de nos sentiments les meilleurs.

Grez, le 10 avril 2001

N/Réf : JMH/FC



HANON

A l'attention de M R

Avenue Ampère - ZI - BP34 77220 Grez Armainvilliers - FRANCE
 Téléphone : (33)01.64.07.27.27 Télécopie : (33)01.64.17.28.64
 E-mail : bernard.moteurs@wanadoo.fr

