

SEMISOM 265

24 V DC



1 • CARACTÉRISTIQUES GÉNÉRALES

- Pompe adaptée à l'évaluation des eaux usées d'une habitation individuelle, d'une petite résidence, d'une ferme, etc. vers un égout situé à un niveau ne permettant pas un écoulement gravitaire.
- Elles permettent de pomper des liquides chargés pouvant contenir des corps solides en suspension jusqu'à 40 mm de diamètre.
- Couvercle moteur et corps de pompe en fonte. Chemise moteur et tirants en inox.
- Pied d'aspiration en fonte.
- Double système d'étanchéité entre la partie pompe et la partie moteur par garniture mécanique et joint à lèvres.
- Arbre moteur en acier inox AISI 420 monté sur roulements à billes lubrifiés par l'huile.
- Roue fonte VORTEX.
- Moteur à aimant permanent 24 volts courant continu.
- Equipée de 5 mètres de câble 2 x 6 mm².
- Fonctionne avec coffret de démarrage électromécanique ou électronique à choisir :



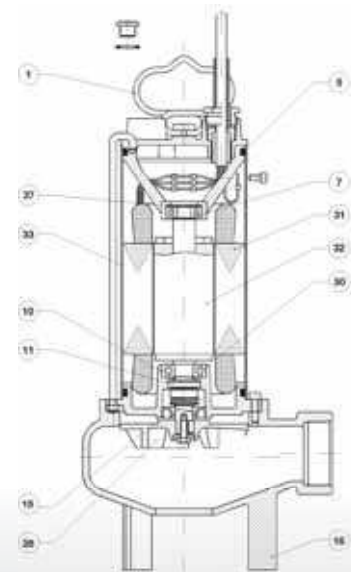
CD Elecmecca



Démarrateur Soft Start

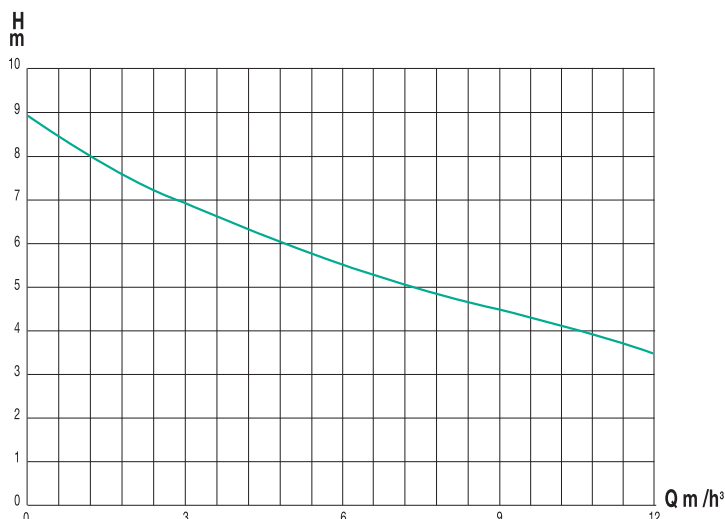
voir descriptif au verso

N°	COMPOSANT	MATÉRIAU
16	Corps de pompe	Fonte
28	Roue	Fonte
32	Arbre + rotor	Inox + rotor
11	Garniture mécanique	Carbone / Céramique
15	Joint à lèvres	Caoutchouc NBR
5	O-ring	Caoutchouc NBR
10	Palier moteur inférieur	Fonte
30	Roulement 6203	Acier
7	Roulement 6201	Acier
33	Enveloppe moteur	Inox
31	Stator bobiné	-
37	Palier moteur supérieur	Fonte
1	Poignée	Inox



2 ● CARACTÉRISTIQUES TECHNIQUES

- Plage d'utilisation : de 1 à 15 m³ / h avec hauteur manométrique jusqu'à 9 m de C.E.
- Liquide pompé : eaux chargées et usées domestiques en tous genres, d'une manière générale non agressives.
- Plage de température du liquide : 0 à + 35° C en usage domestique, et de 0 à + 45° C pour autres applications.
- Immersion maximum : 20 mètres.
- Installation : fixe ou portable en position verticale.
- Nombre de démarrage maxi. = 20 / h.
- Service intermittent S2 = temps de fonctionnement maxi. du moteur 60 mn avant refroidissement.



Type	Code	Caractéristiques électriques				Caractéristiques hydrauliques						
		Volts 50 Hz	Puissance kW	Ampères A	Vitesse Tr / mn	Q m³/h l (mn)	0	3	6	9	12	15
S 265 24V DC	132036	24 DC	0,55	28	2800	H (m)	9	7	5,5	4,5	3,5	2,5

COFFRET de démarrage à choisir :

CD ELECMECA

Code : **475697**



- Démarrage direct 24V DC.
- Interrupteur : marche - arrêt - auto.
- Télécommande pour 1 interrupteur à flotteur.
- IP40.
- Visualisation sous tension.
- 190 x 140 x 75 (mm).

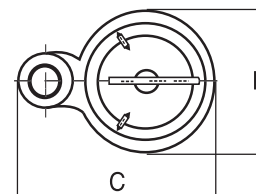
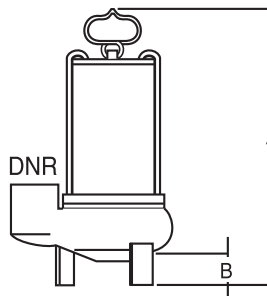
DÉMARREUR SOFT START

Code : **475698**



- Démarrage progressif 24V DC.
- Protection contre sur / sous charges de la batterie et court-circuits.
- IP40.
- Visualisation de l'état de fonctionnement.
- Télécommande pour 1 interrupteur ou 2 régulateurs.
- 190 x 140 x 75 (mm).

TYPE	A	B	C	D	DNR	Poids kg
S 265 24V DC	400	50	230	162	1" 1/2	13,8



JETLY

28, rue de Provence - Z.A.C. de Chesnes La Noirée
38297 SAINT-QUENTIN-FALLAVIER CEDEX
Tél. 04 74 94 18 24 - Télécopie 04 74 95 62 07
Internet <http://www.jetly.fr> - E.mail info@jetly.fr

DISTRIBUÉ PAR