

## NOCCHI Multi EVO

### ÉLECTROPOMPES CENTRIFUGES MULTICELLULAIRES

**NEW**  
PENTAIR



ACS

Prodotto Conforme  
D.M. 174/2004

Multi EVO est une électropompe horizontale centrifuge multi-étage avec bouche d'aspiration à filetage axial et bouche de refoulement radiale filetée. L'innovation hydraulique à haute efficacité est reliée à un moteur de dernière génération à garniture mécanique.

Tous les modèles sont certifiés pour l'utilisation avec de l'eau potable (ACS et DM174).

#### AVANTAGES

Les électropompes de la série Multi EVO offrent les avantages suivants:

- Basse consommation énergétique grâce à l'hydraulique à haut rendement
- Efficacité élevée
- Fiabilité élevée - grâce au design résistant et innovant
- Fonctionnement silencieux - meilleur confort pour l'utilisateur grâce à son silence
- Forme compacte
- Ample gamme

#### SPÉCIFICATIONS:

##### POMPE

- Performances hydrauliques conformes à ISO 9906:2012 - Degré 3B
- Type de liquide: eau propre sans corps solides en suspension ou matériau abrasif
- Température maximale du liquide 50°C
- Pression maximale d'exercice 8 bar
- Hauteur maximale d'aspiration conseillée 6 m avec vanne de fond

##### MOTEUR

- Fermé, ventilé à l'air (TEFC)
- 2 pôles, 50 Hz (n=2850 tours/min)
- IE3 triphasé AC (P2 ≥ 0.75 kW)
- Niveau de protection: IP55
- Classe d'isolation: F
- Température ambiante maximale 40°C
- Alimentation monophasée avec condensateur permanent inséré et protection thermique incorporée dans la bobine du moteur



#### APPLICATIONS

- Pressurisation et approvisionnement
- Irrigation
- Utilisation pour l'eau pluviale
- Installations de lavage



# NOCCHI Multi EVO

## ÉLECTROPOMPES CENTRIFUGES MULTICELLULAIRES

### CARACTÉRISTIQUES DE FABRICATION

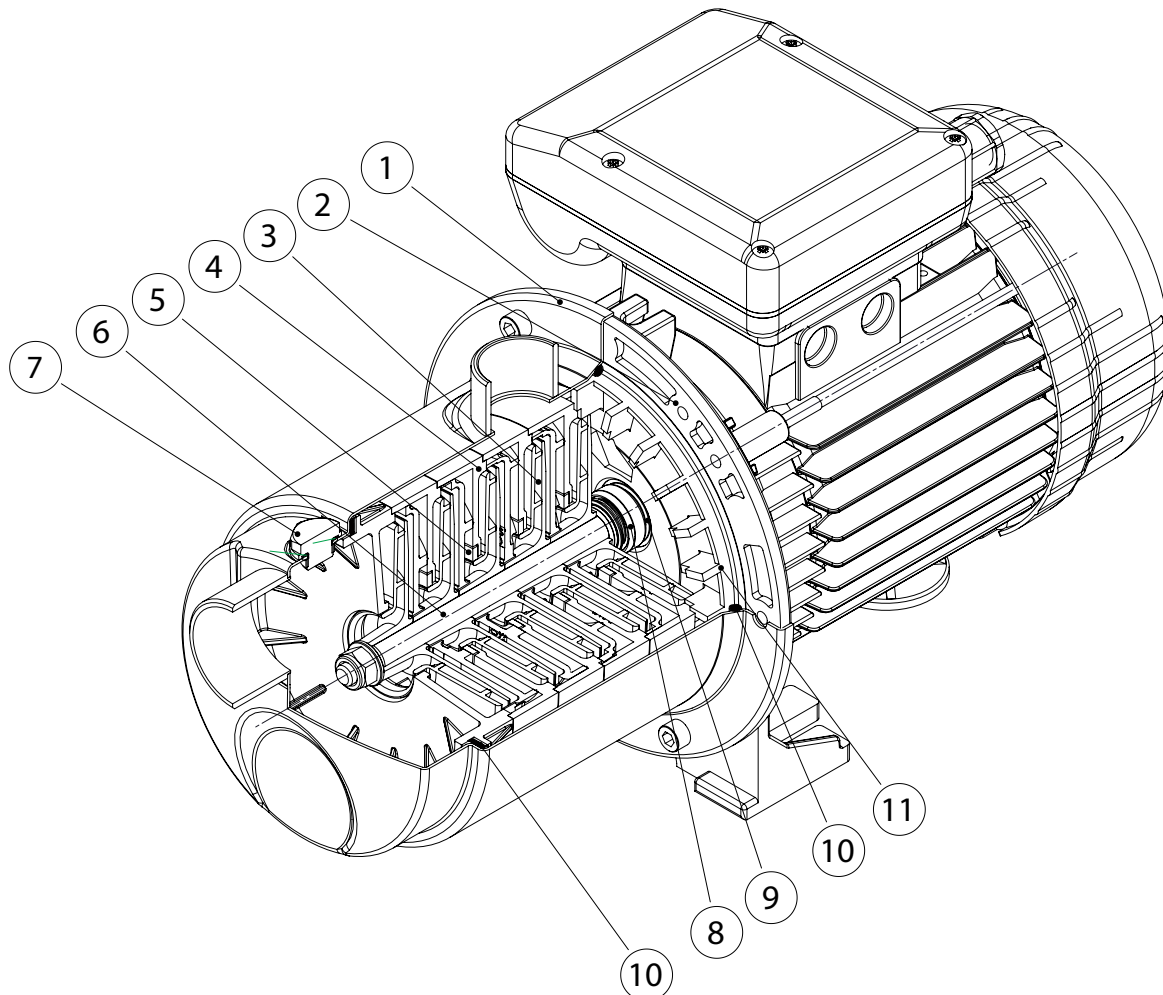


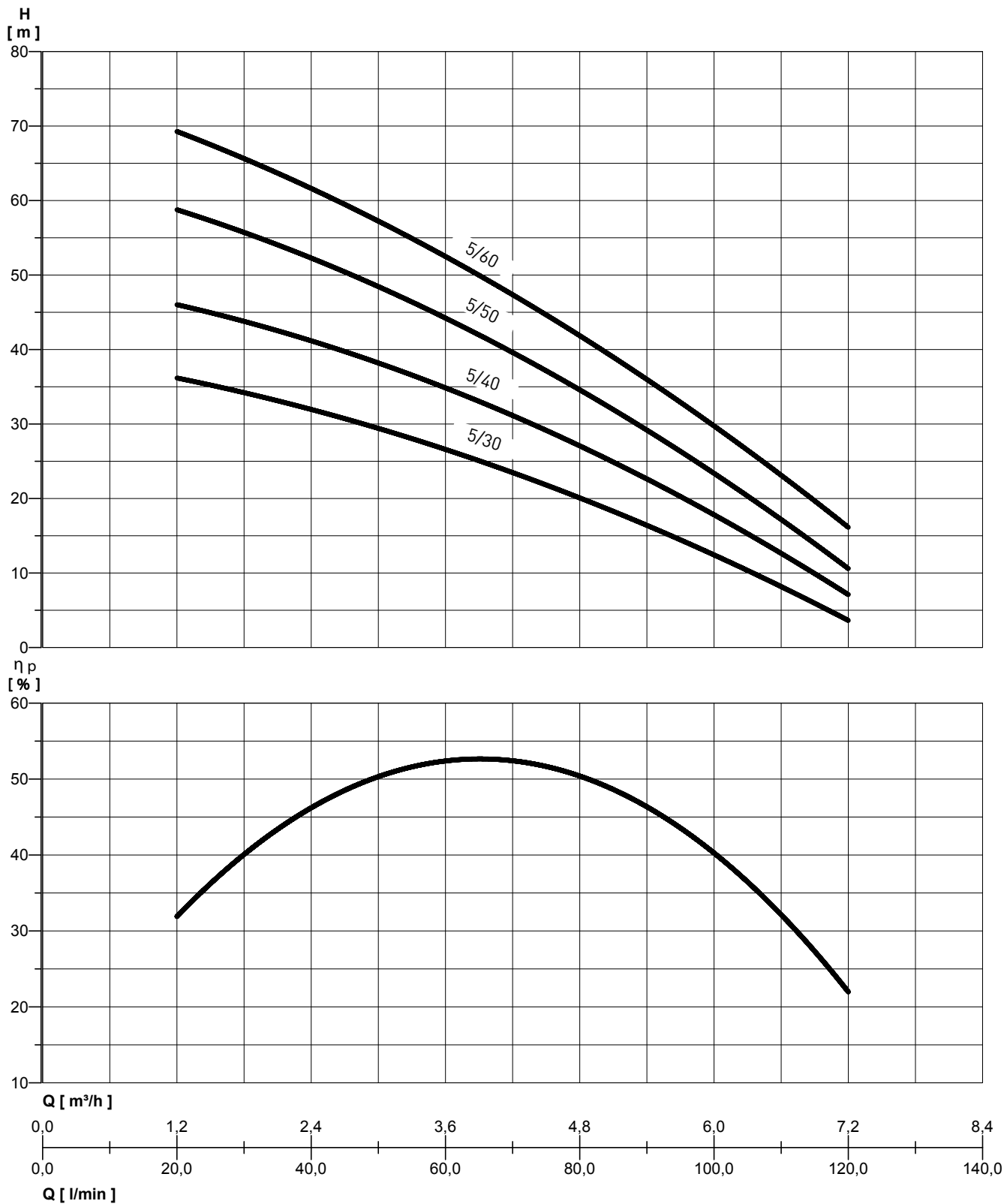
TABLEAU DES MATÉRIAUX

Réf.	Composants	Matériau
1	Corps de pompe	Acier inoxydable Europe: EN10088-1 X5CrNi18-10 (1.4301) USA: AISI 304
2	Support moteur	Aluminium moulé sous pression
3	Hélice	PPD renforcé en fibre de verre
4	Diffuseur	PPD renforcé en fibre de verre
5	Bague d'usure	PTFE
6	Arbre (partie hydraulique)	Acier inox Europe: EN10088-1 X5CrNi18-10 (1.4301) USA: AISI 304
7	Bouchons de remplissage / vidage	Acier inoxydable Europe: EN10088-1 X8CrNiS18-9 (1.4305) USA: AISI 303
8	Garniture mécanique	Carbone graphite / NBR / SS Europe: EN10088-1 X5CrNi18-10 (1.4301) USA: AISI 304
9	Contre-parement	Céramique / NBR
10	Joints	NBR 70 Shore A
11	Culot porte-joint	PPD renforcé en fibre de verre

# NOCCHI Multi EVO 5

## ÉLECTROPOMPES CENTRIFUGES MULTICELLULAIRES

### PERFORMANCES HYDRAULIQUES

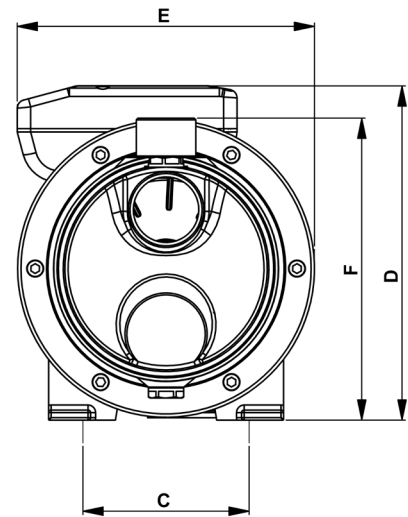
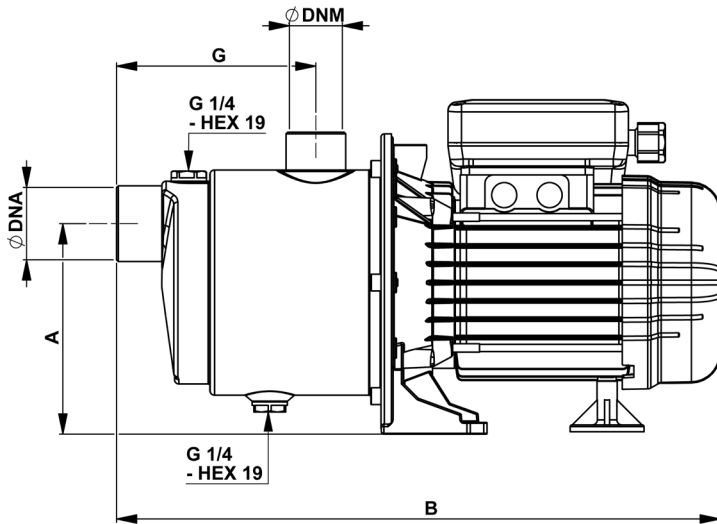


# NOCCHI Multi EVO 5

## ÉLECTROPOMPES CENTRIFUGES MULTICELLULAIRES

TABLEAU DES PERFORMANCES

MODÈLE	Puissance nominale (P2)		Puissance absorbée (P1)		Tension (V)	In (A)	μF	Q	hauteur d'élevation totale en mètres colonne d'eau								
	HP	kW	HP	kW					l/min	20	30	40	50	60	80	100	120
									m³/h	1,2	1,8	2,4	3	3,6	4,8	6	7,2
Multi EVO 5-30 M	0,75	0,55	1,1	0,8	1 ~ 230	3,7	12,5	hauteur d'élevation totale en mètres colonne d'eau		36	34	32	30	27	19,5	12	4
Multi EVO 5-30 T	0,71	0,53	1,05	0,78	3 ~ 230/400	2,7 / 1,55	---			46	44	41	38	35	27	18	7
Multi EVO 5-40 M	1	0,75	1,5	1,1	1 ~ 230	4,7	16			58	56	53	49	44	34	23	11
Multi EVO 5-40 T	1	0,75	1,5	1,1	3 ~ 230/400	3,5 / 2	---			69	66	62	57	52	42	30	16
Multi EVO 5-50 M	1,27	0,95	1,8	1,35	1 ~ 230	6,2	20										
Multi EVO 5-50 T	1,2	0,9	1,68	1,25	3 ~ 230/400	3,7 / 2,1	---										
Multi EVO 5-60 M	1,6	1,2	2,2	1,65	1 ~ 230	7,5	31,5										
Multi EVO 5-60 T	1,6	1,2	2,1	1,57	3 ~ 230/400	5,3 / 3,1	---										



DIMENSIONS ET POIDS

MODÈLE	Dimensions mm.									Poids (Kg)
	A	B	C	D	E	F	G	DNA	DNM	
Multi EVO 5-30 M	125	360	100	199	177	180	119	1" 1/4	1"	7,1
Multi EVO 5-30 T	125	360	100	199	177	180	119	1" 1/4	1"	7,1
Multi EVO 5-40 M	125	380	100	207	177	180	119	1" 1/4	1"	8,8
Multi EVO 5-40 T	125	380	100	207	177	180	119	1" 1/4	1"	8,8
Multi EVO 5-50 M	125	402	100	207	177	180	142	1" 1/4	1"	10,4
Multi EVO 5-50 T	125	402	100	207	177	180	142	1" 1/4	1"	10,4
Multi EVO 5-60 M	125	457	100	215	203	180	164	1" 1/4	1"	13,5
Multi EVO 5-60 T	125	457	100	215	177	180	164	1" 1/4	1"	13,5